

TR3シリーズ読取範囲

リーダライタ：ロングレンジ(1W出力)
ICタグ：コインタイプ(Tag-it HF-I)

Ver. 1.00

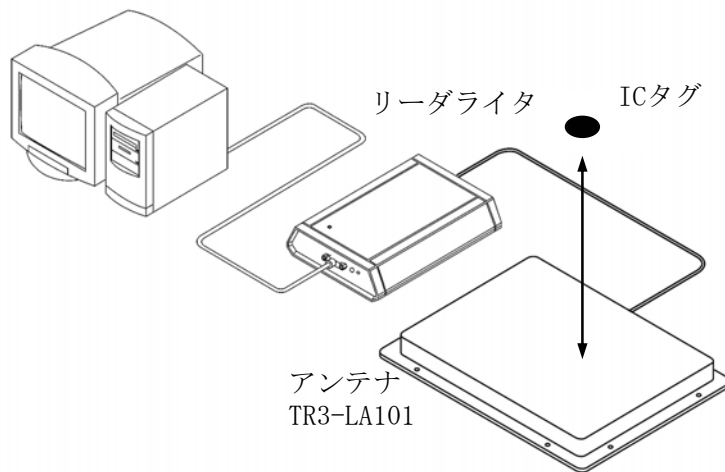
発行日：2010年2月1日

 **タカヤ株式会社**
RF事業推進部

■構成及び測定条件

下図のようにアンテナとICタグが正対する位置関係において、相互の間隔毎に交信可能な範囲を示す。

リーダライタ	ロングレンジ 1W出力タイプ	
アンテナ	型番(外形サイズ)	参照頁
	TR3-LA101(420×297mm)	P.3
ICタグ	コインタイプ(Tag-it HF-I/φ22mm)	
測定条件	連続インベントリモード(UIDのみ取得)を使用	
	周囲に金属のない自由空間上にて測定	

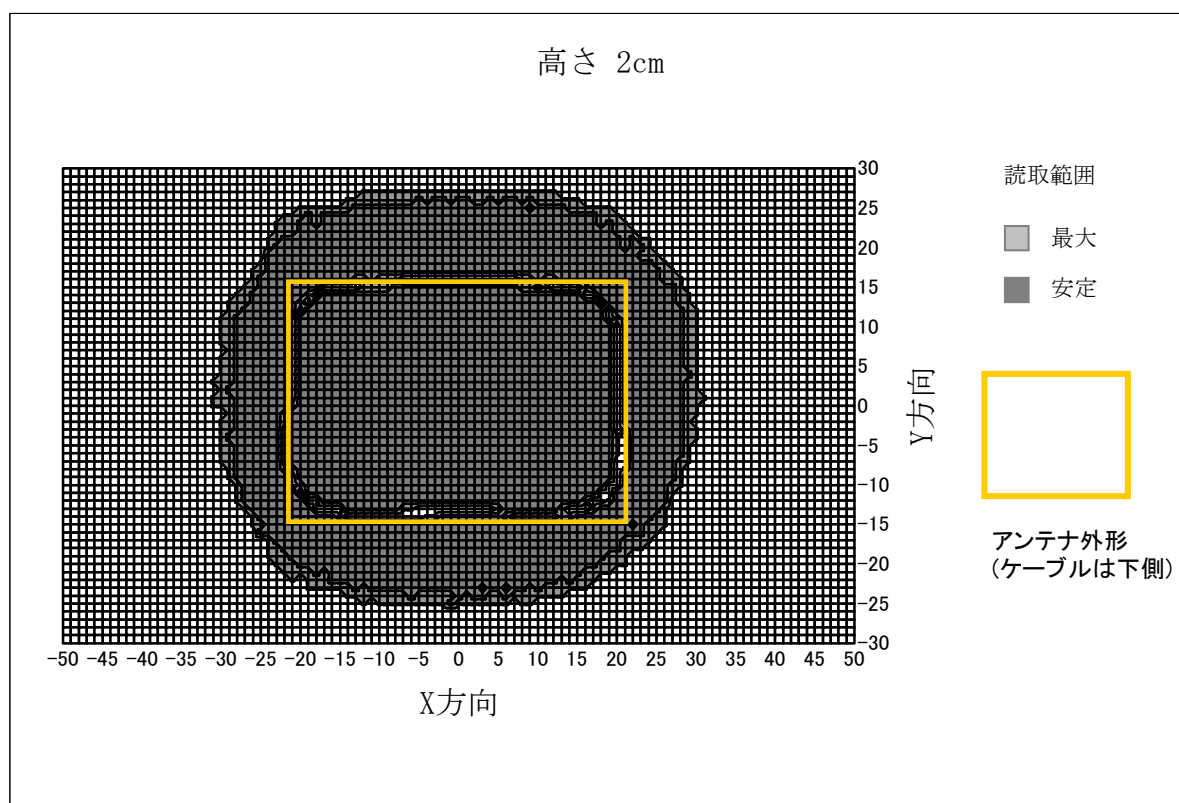
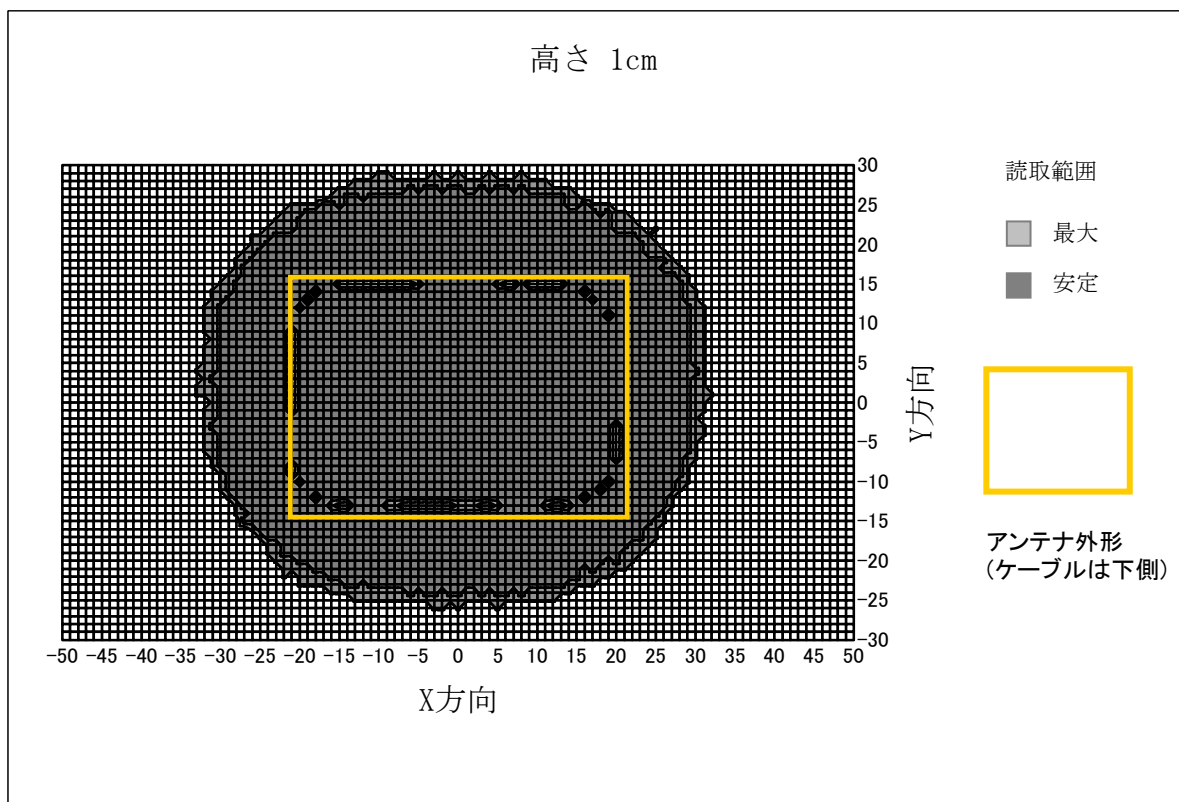


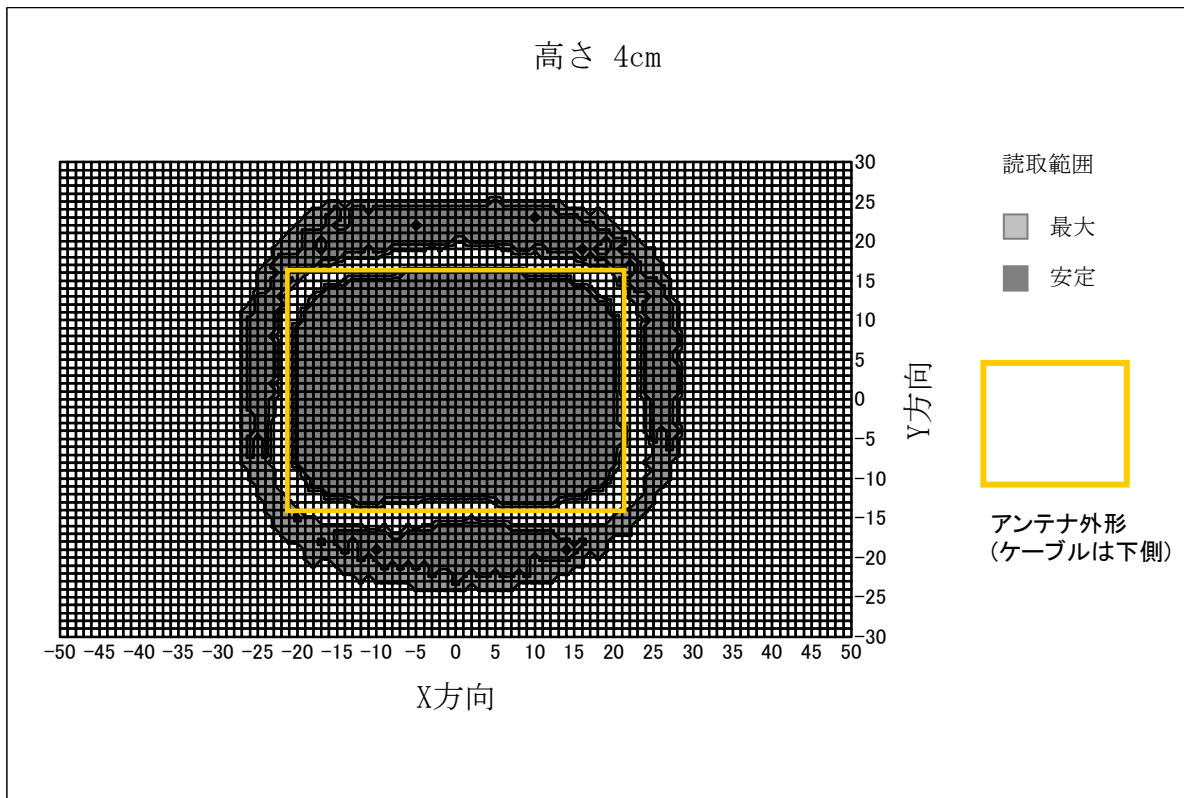
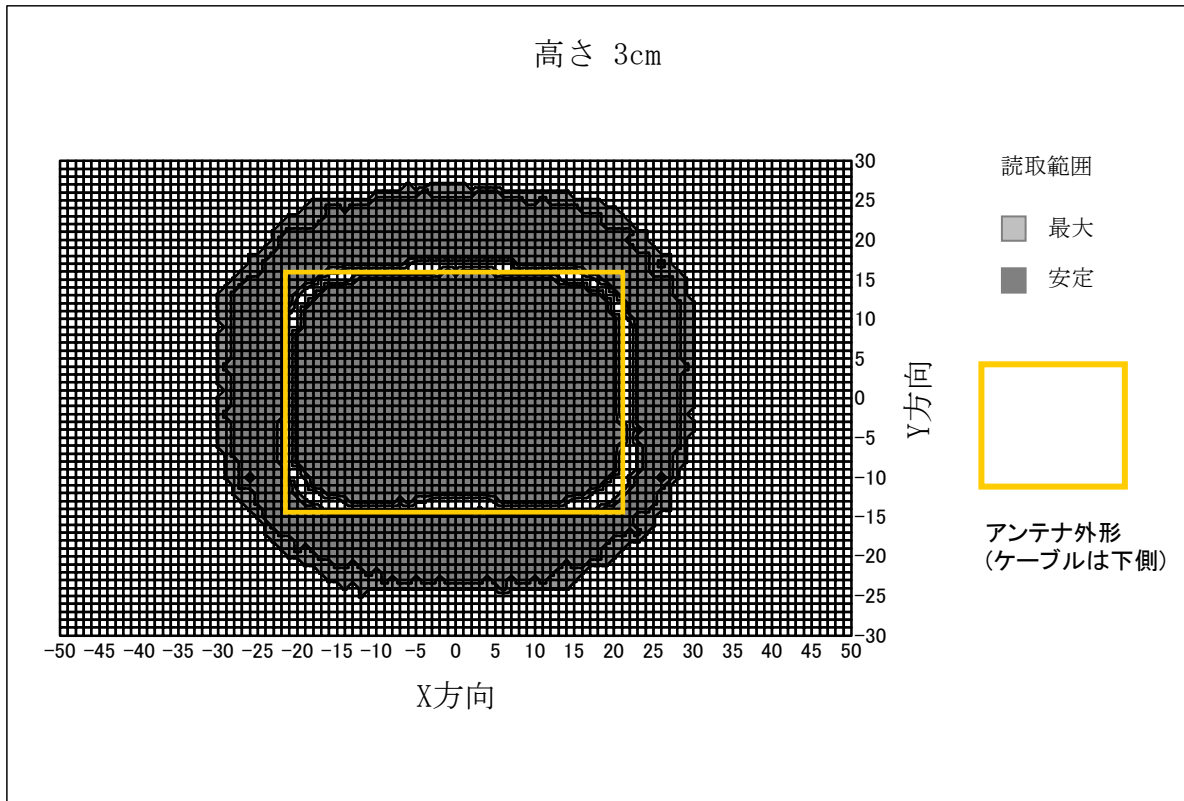
■使用上の注意

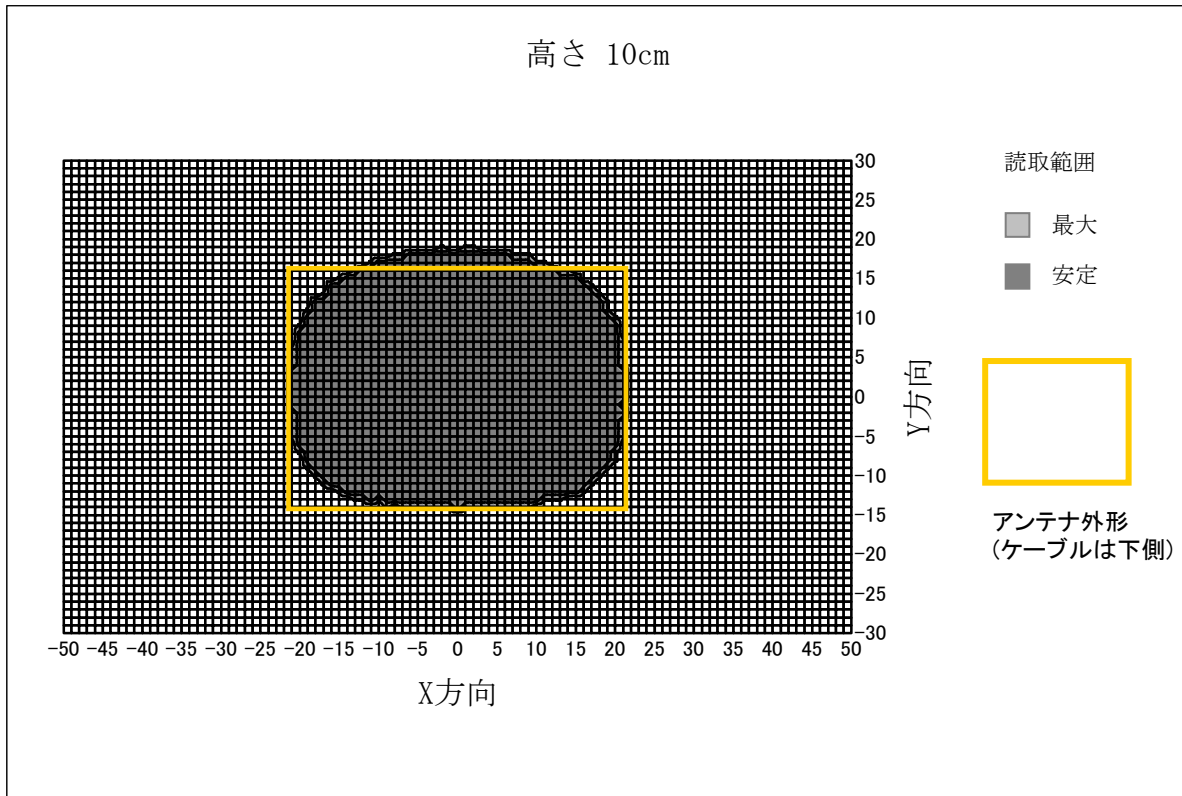
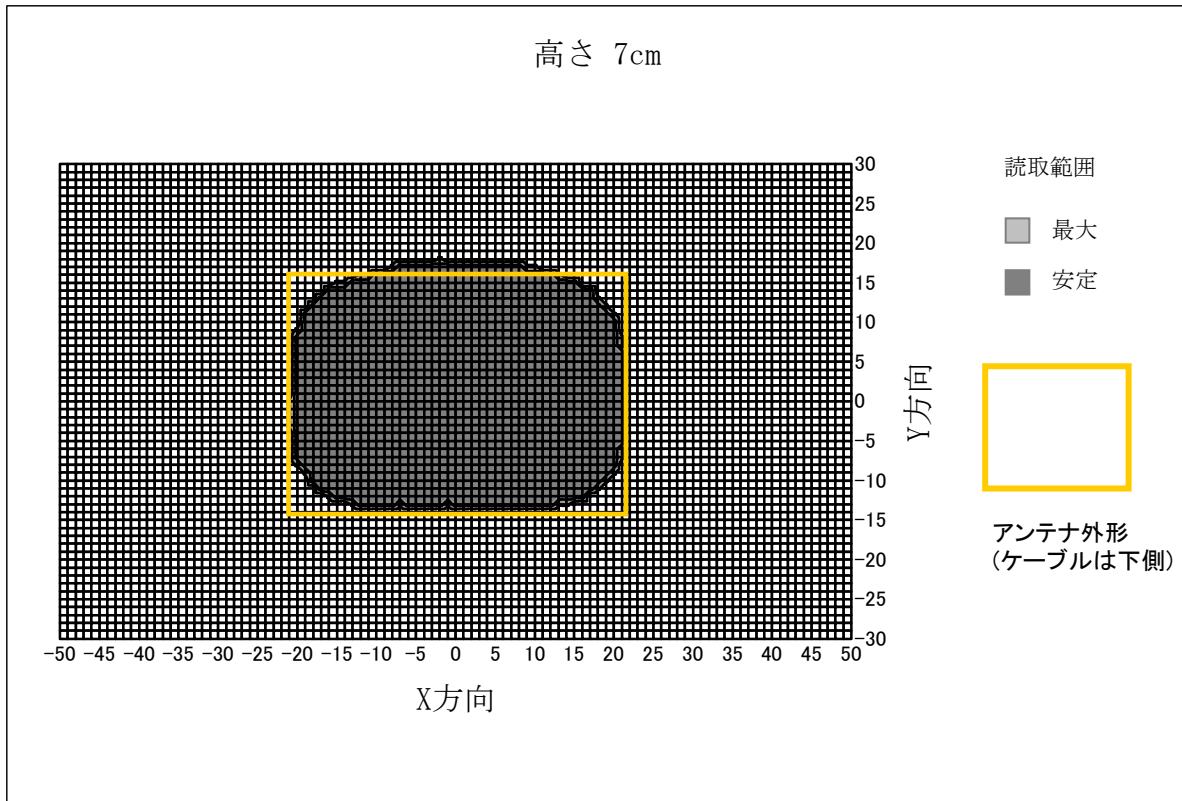
使用環境、使用するICタグにより性能は異なるため、あくまで参考データとして使用していただき、運用の際は実際の環境での確認が必要になります。

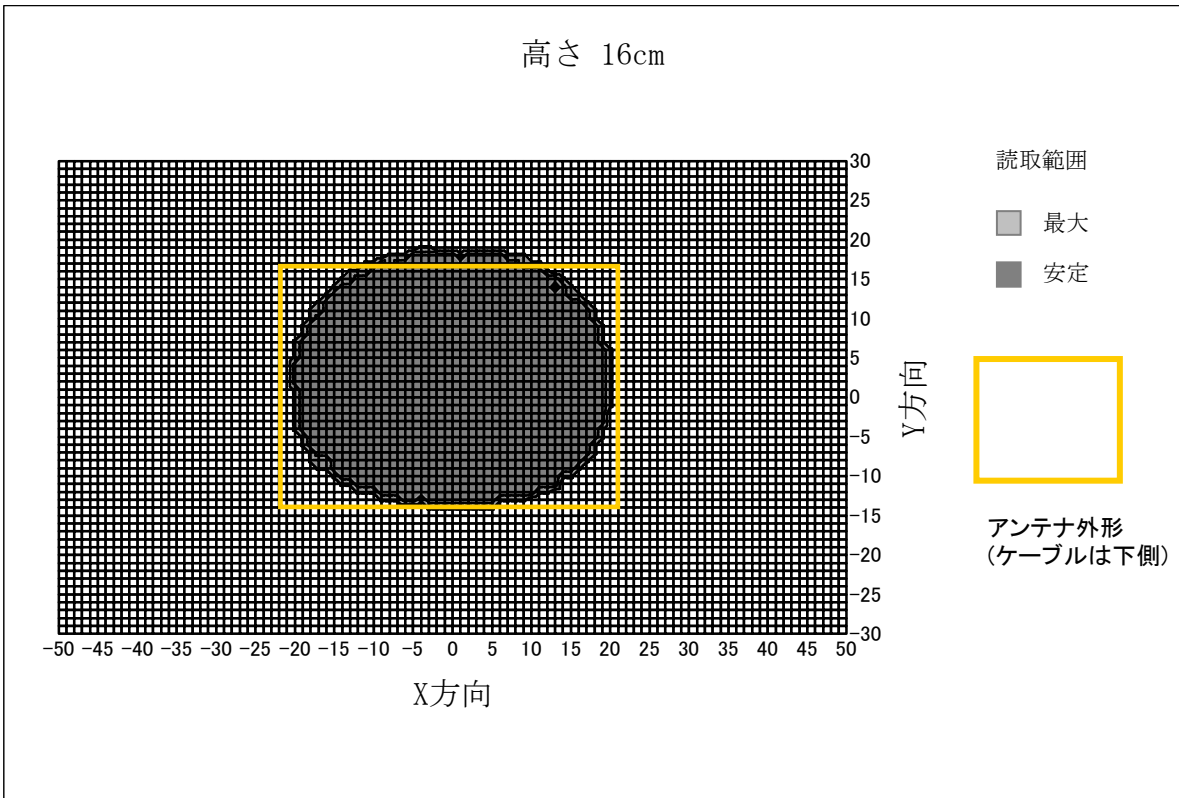
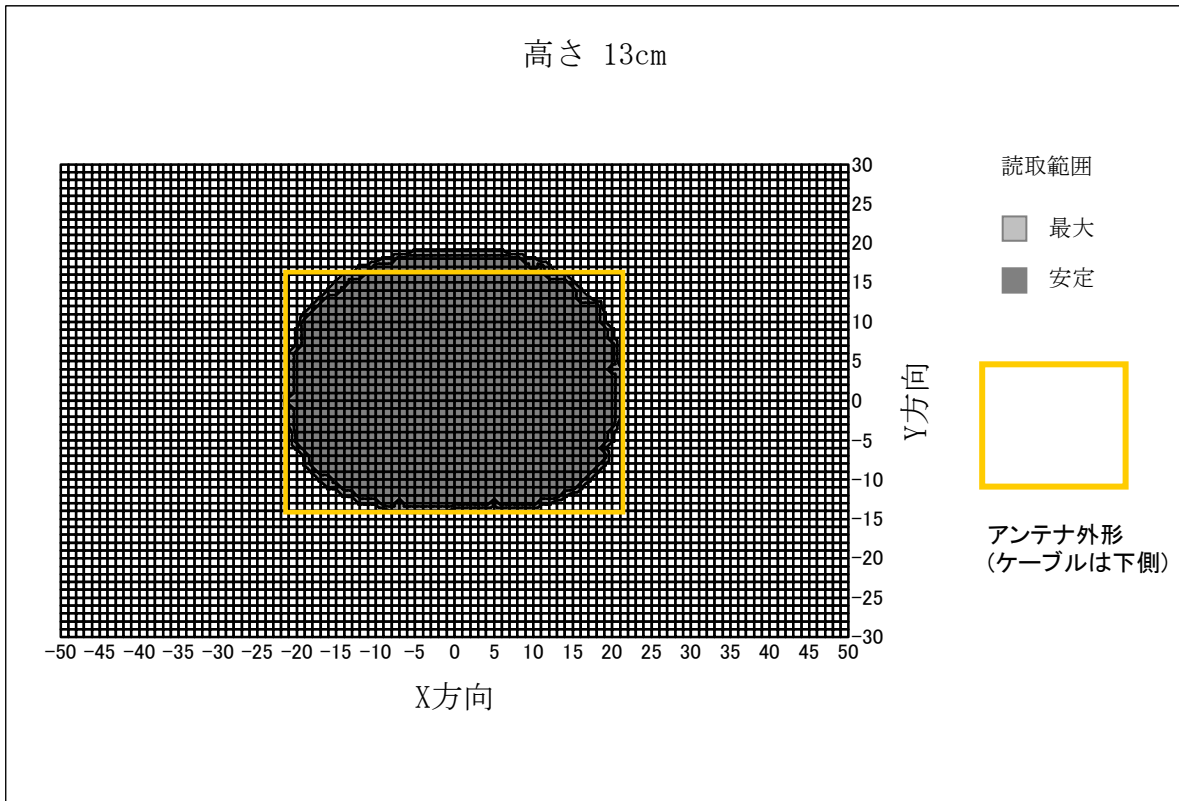
■ 読取範囲データ

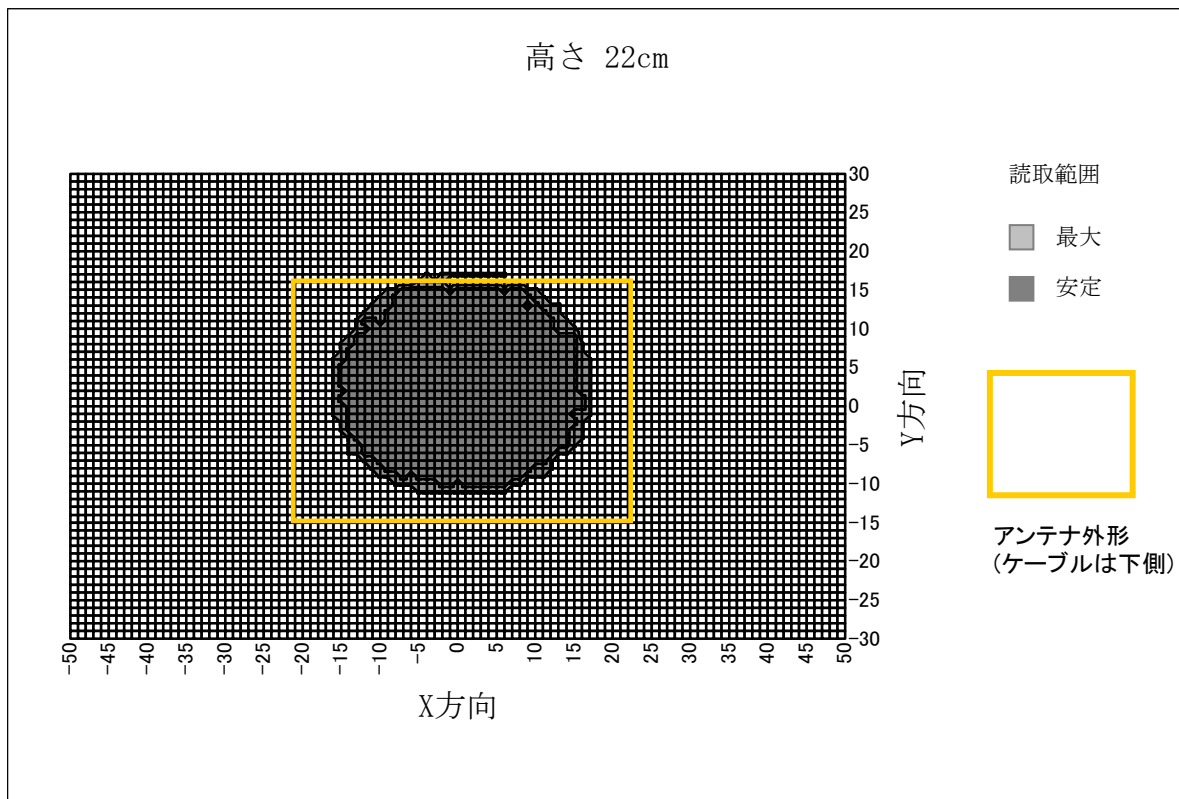
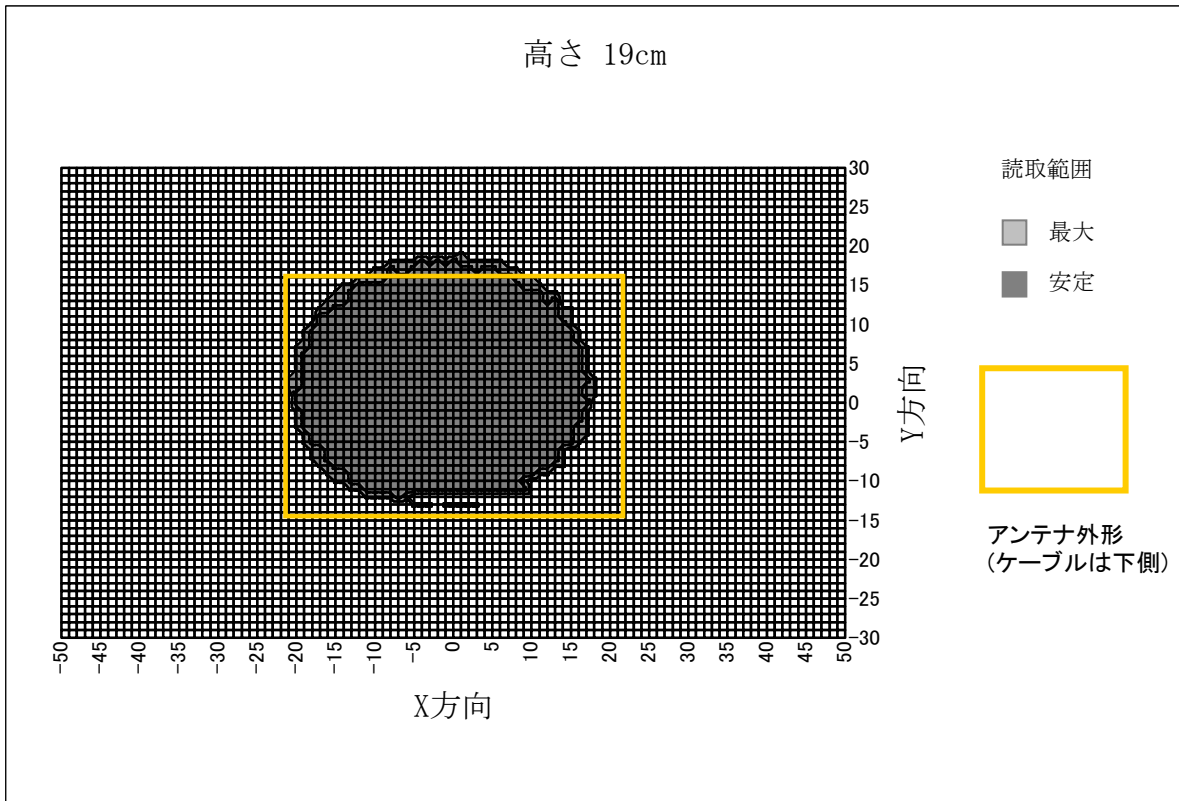
対象アンテナ : TR3-LA101(外形 : 420×297mm)
ICタグ : コインサイズ(Tag-it HF-I)
交信距離 : MAX 28cm

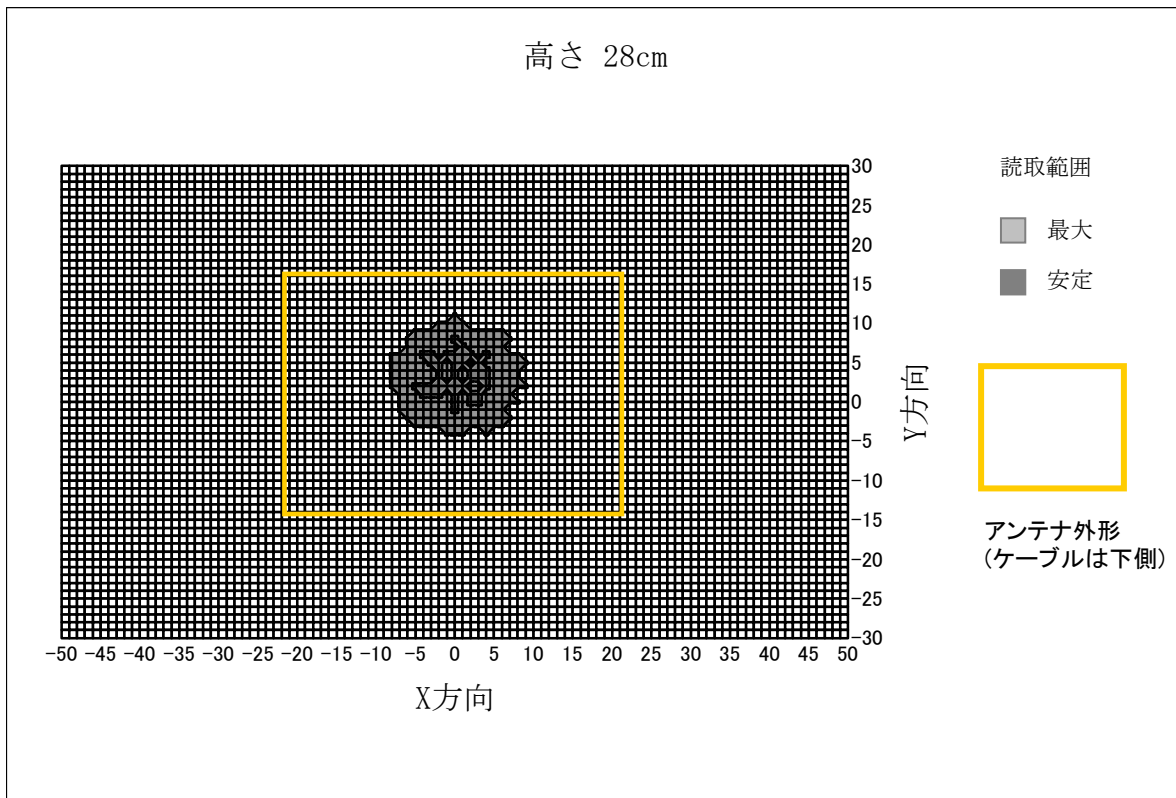
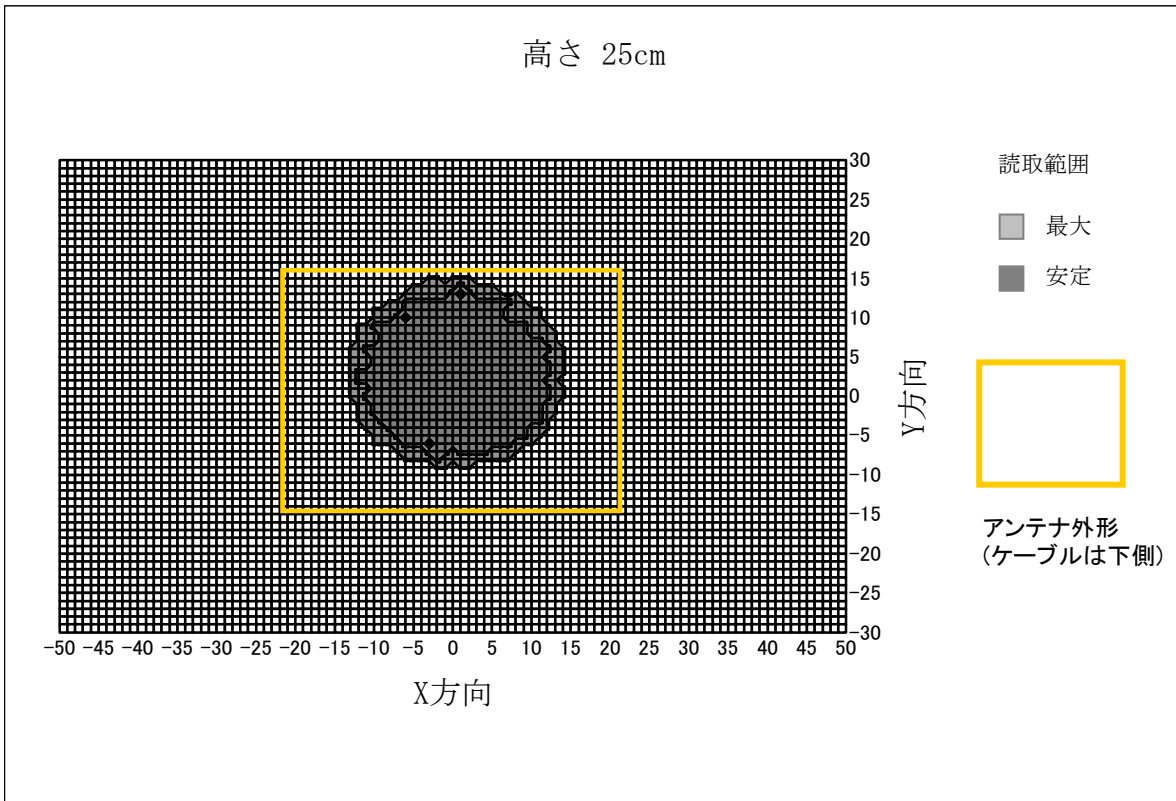












変更履歴

Ver No.	日付	内容
1.00	2010/2/1	新規作成