

TR3シリーズ読取範囲

リーダライタ：TR3-C202 (100mW出力／FSK設定)
ICタグ：カードサイズ(Tag-it HF-I)

Ver. 1.00

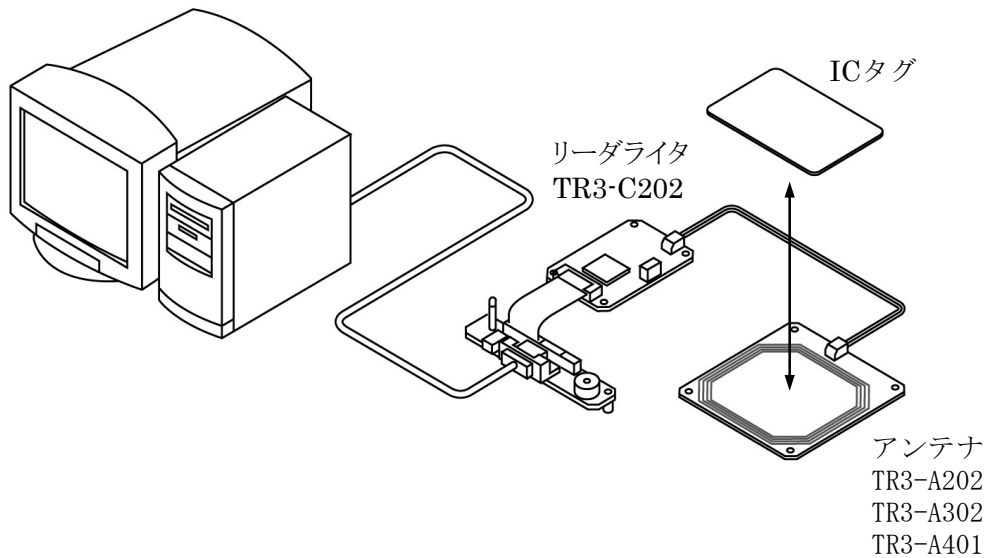
発行日：2010年12月1日

 **タカヤ株式会社**
事業開発本部
RF事業部

■構成及び測定条件

下図のようにアンテナとICタグが正対する位置関係において、相互の間隔毎に通信可能な範囲を示す。

| | | |
|--------|-------------------------------------|------|
| リーダライタ | ショートレンジ TR3-C202 (100mW出力タイプ/FSK設定) | |
| アンテナ | 型番(外形サイズ) | 参照頁 |
| | TR3-A202 (60×65mm) | P. 3 |
| | TR3-A302 (15×52.5mm) | P. 6 |
| | TR3-A401 (15×30mm) | P. 8 |
| ICタグ | カードサイズ(Tag-it HF-I) | |
| 測定条件 | 連続インベントリモード(UIDのみ取得)を使用 | |
| | 周囲に金属のない自由空間上にて測定 | |



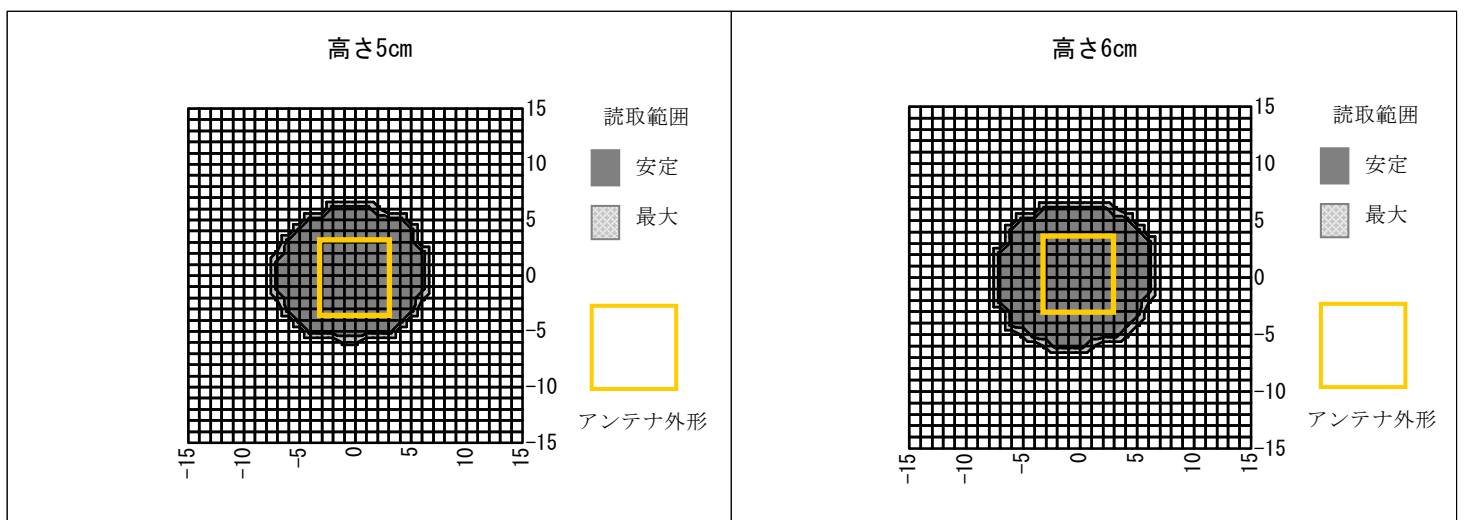
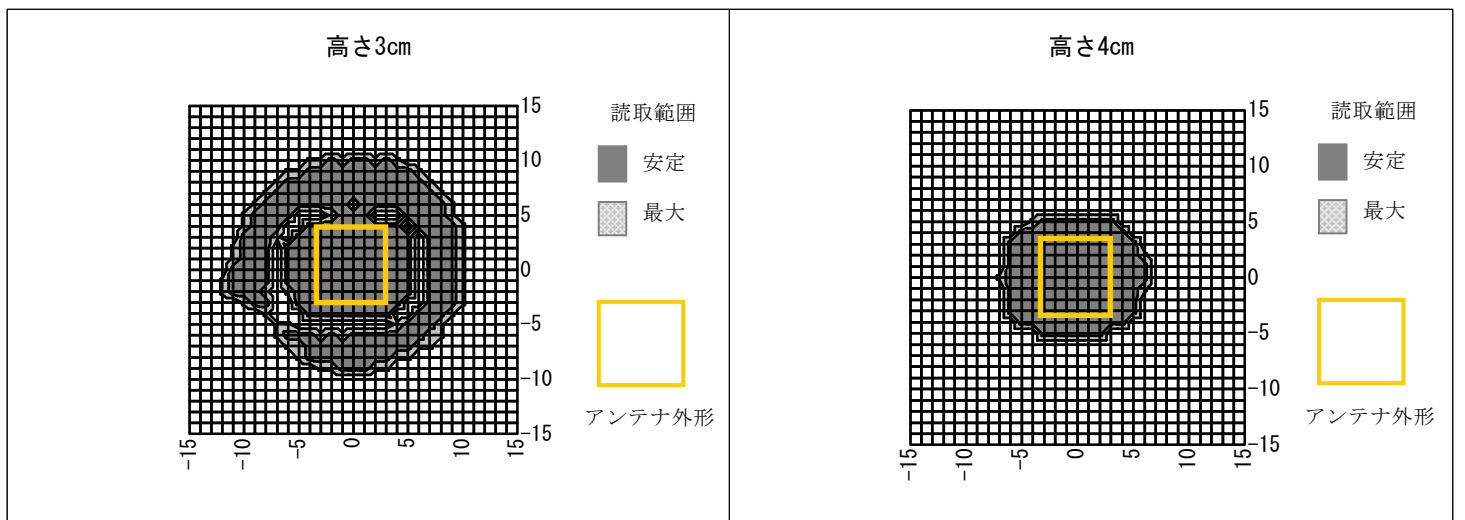
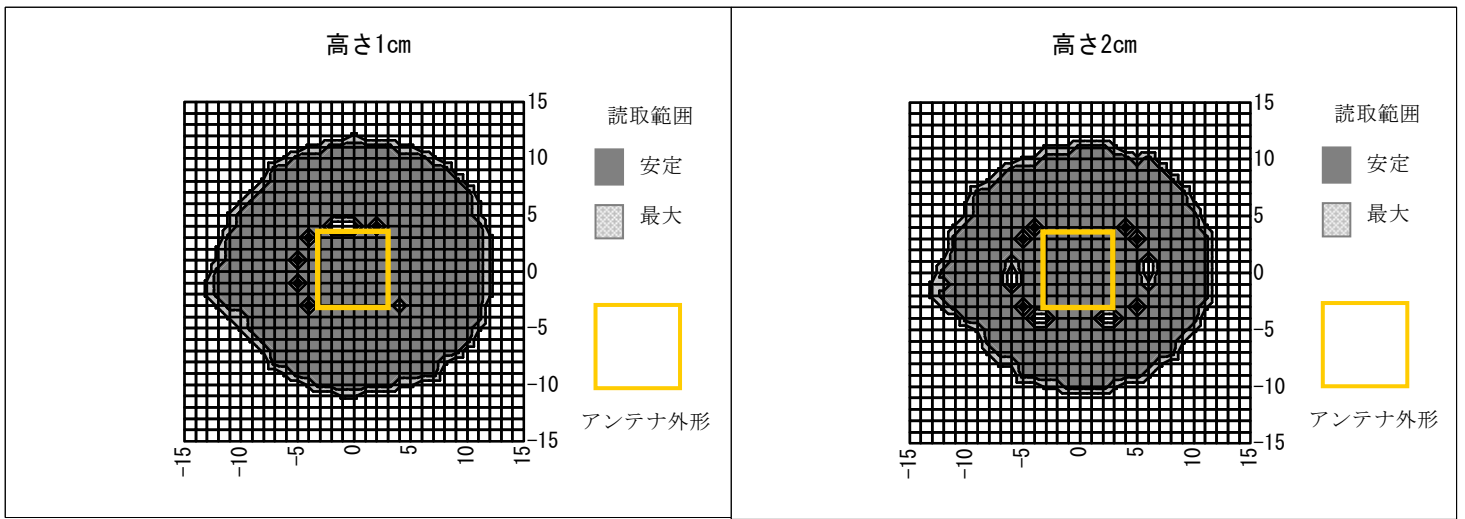
■使用上の注意

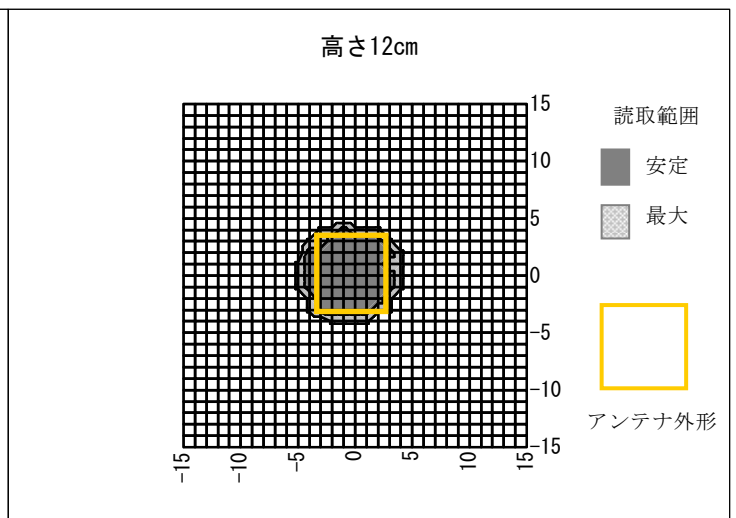
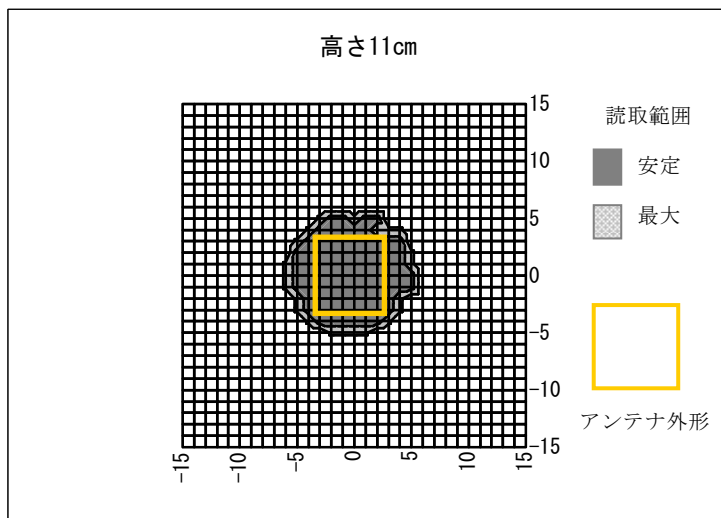
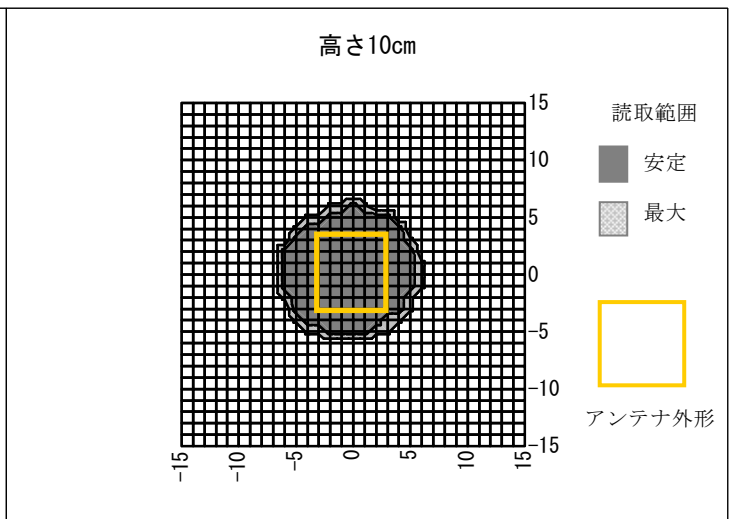
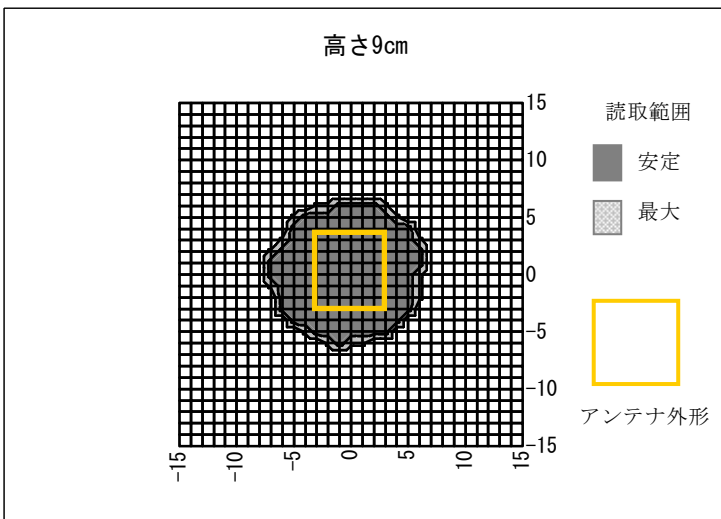
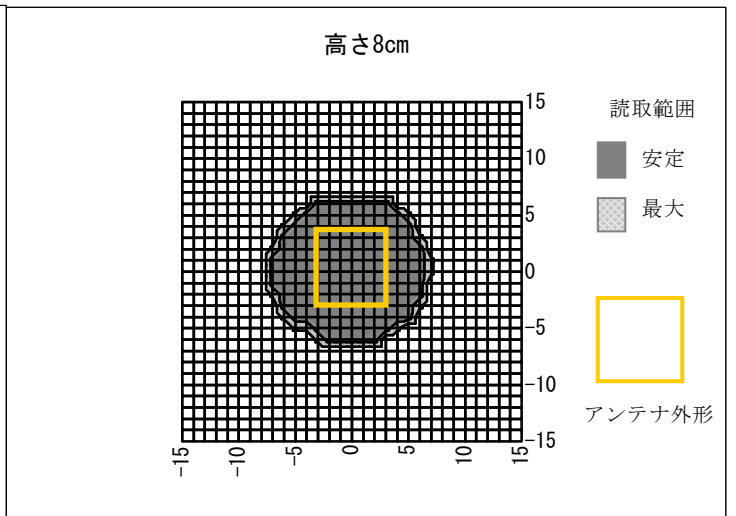
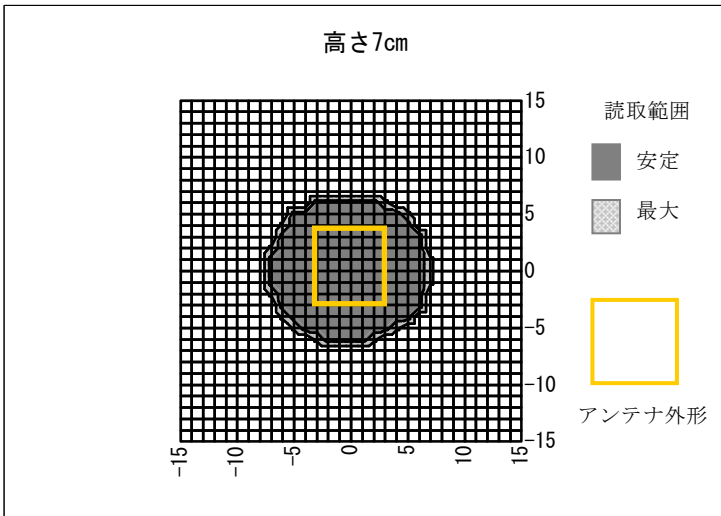
使用環境、使用するICタグにより性能は異なるため、あくまで参考データとして使用していただき、運用の際は実際の環境での確認が必要になります。

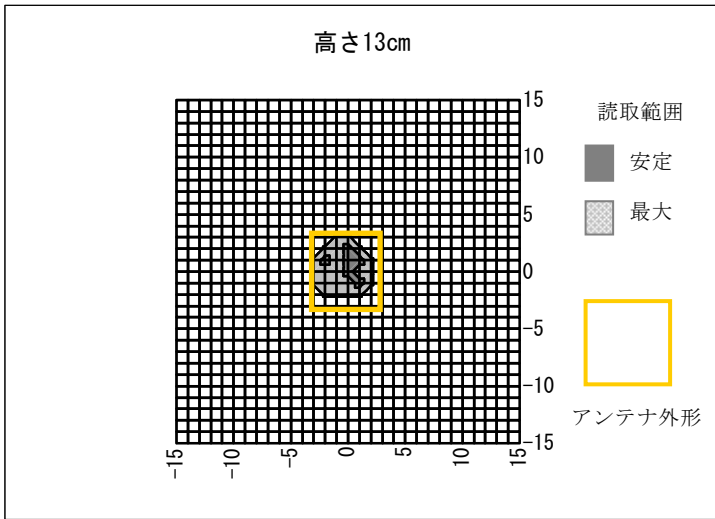
■ 読取範囲データ

TR3-A202 読取範囲(1/3)

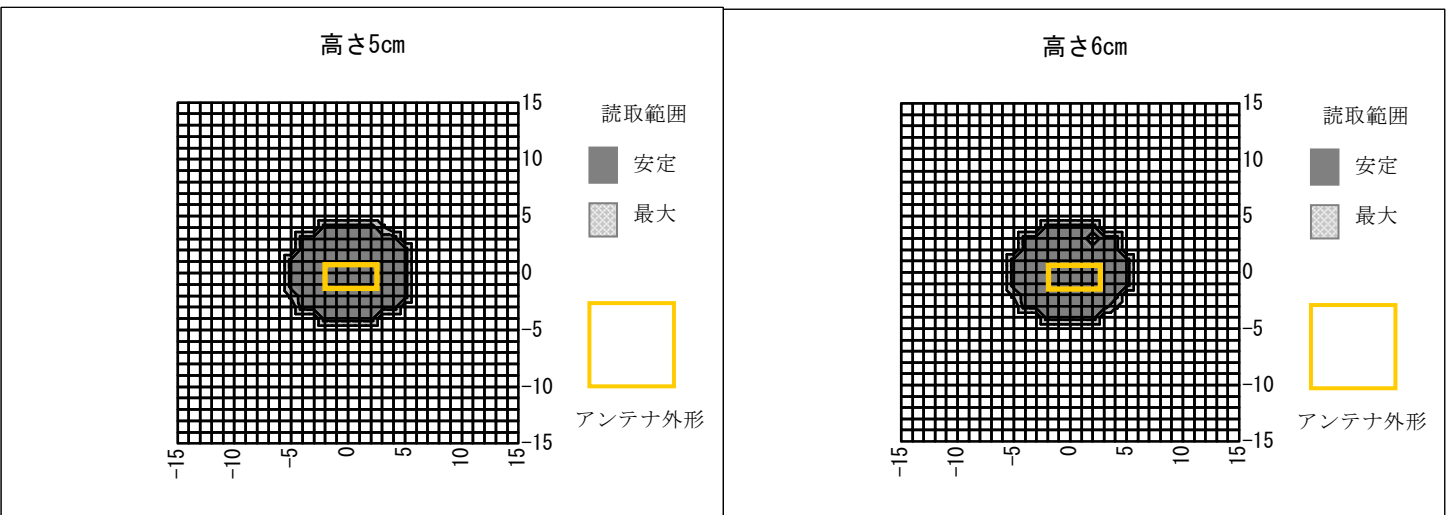
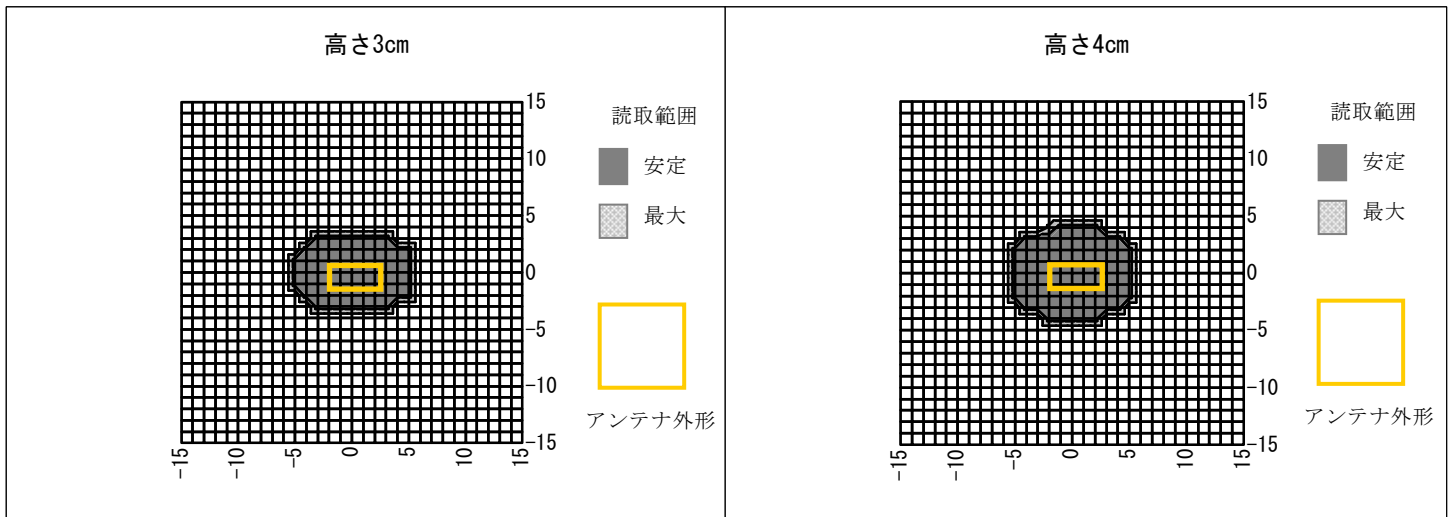
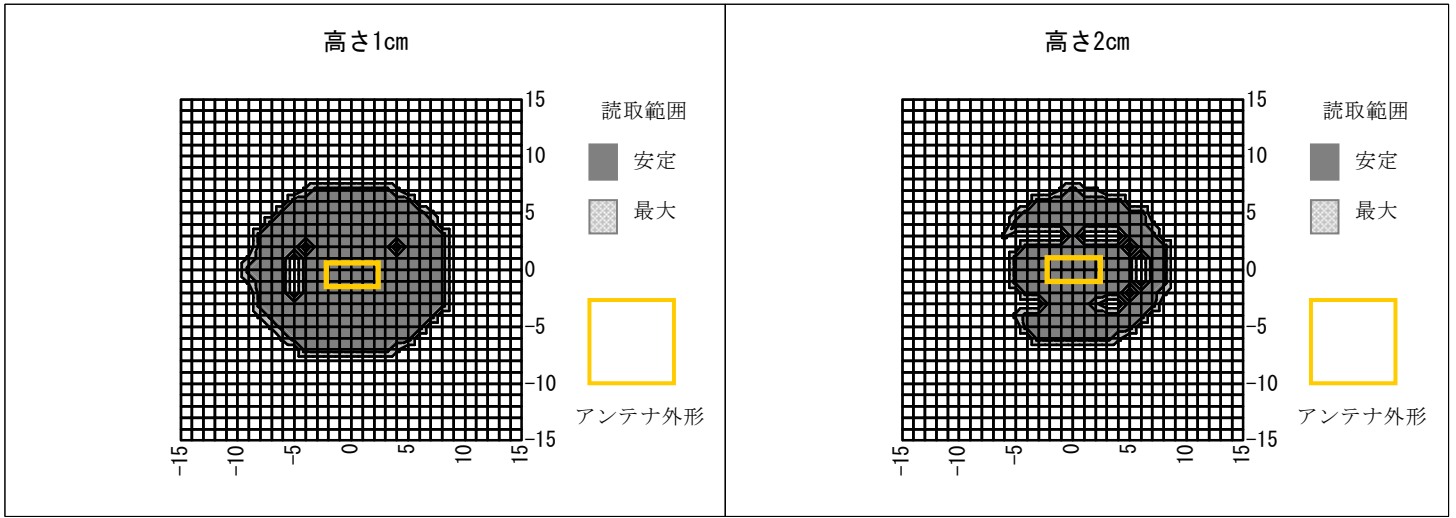
対象アンテナ : TR3-A202(外形 : 60×65mm)
 ICタグ : カードサイズ(Tag-it HF-I)
 交信距離 : MAX 13cm

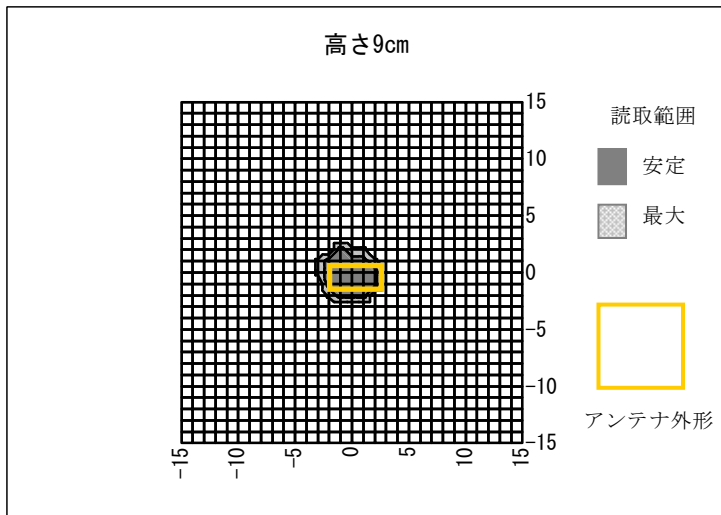
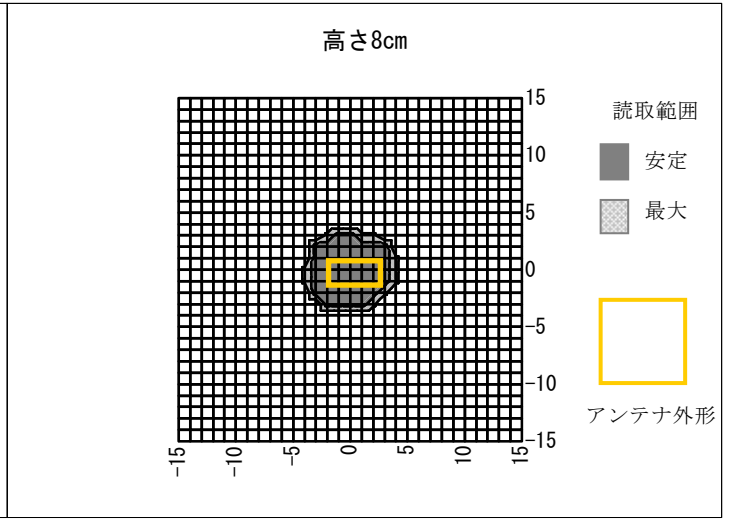
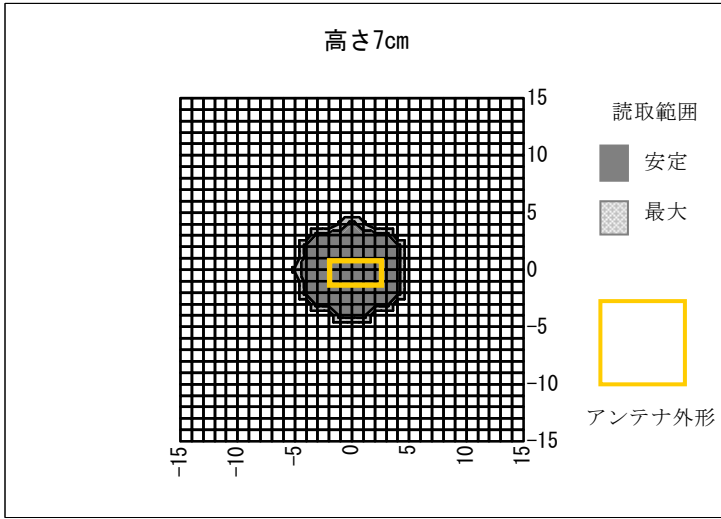






対象アンテナ : TR3-A302(外形 : 15×52.5mm)
 ICタグ : カードサイズ(Tag-it HF-I)
 交信距離 : MAX 9cm





対象アンテナ : TR3-A401 (外形 : 15×30mm)
 ICタグ : カードサイズ (Tag-it HF-I)
 交信距離 : MAX 8cm

