

製品仕様書

製品名	UHF リーダライタモジュール
製品型番	UTR-S201
発行日	2020/8/18
仕様書番号	TDR-SPC-UTR-S201-100
Rev	1.00

タカヤ株式会社

目次

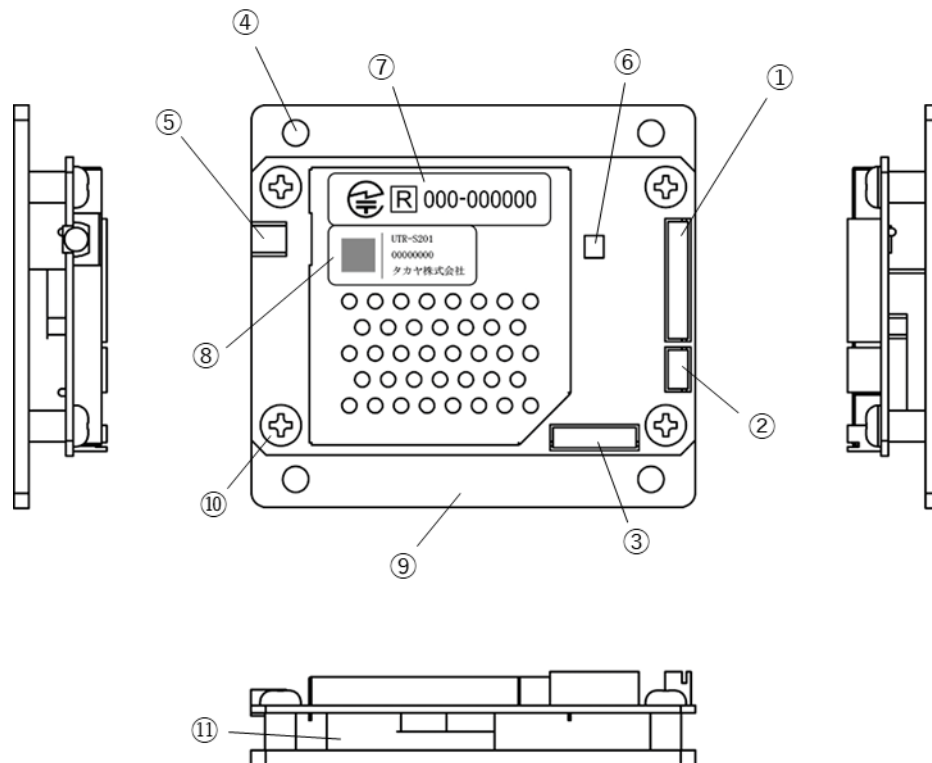
1	適用範囲	3
2	各部の名称	3
3	仕様	4
3.1	本体仕様	4
3.2	DC 特性 (CN2、CN8)	7
3.3	接続可能機器	7
3.4	オプション品仕様	8
3.4.1	リーダライタモジュール接続ケーブル (型番 : WIR43014E)	8
3.4.2	リーダライタモジュール接続ケーブル (型番 : WIR43228E)	8
3.4.3	ブザー接続ケーブル (型番 : WIR43636E)	9
3.4.4	アンテナケーブル (型番 : UTR-1. 5D2V-150-MMCX (RA)-MMCX (RA))	9
3.4.5	アンテナケーブル (型番 : UTR-1. 5D2V-500-MMCX (RA)-MMCX (RA))	10
3.4.6	アンテナケーブル (型番 : UTR-1. 5D2V-150-SMA-MMCX (RA))	10
3.5	寸法図	11
3.5.1	ヒートシンク取り付け状態	11
3.5.2	ヒートシンク取り外し状態	11
4	梱包仕様	12
4.1	梱包形態 1 (最大 12 個)	12
4.2	梱包形態 2 (最大 120 個)	13
5	設定一覧	14
5.1	リーダ設定	14
5.2	読み取り設定	18
5.3	汎用ポート設定	20
6	変更履歴	21

1 適用範囲

本書は、RFID リーダライタモジュール UTR-S201 に適用します。

2 各部の名称

UTR-S201 の各部の名称と機能について説明します。



No	名称	機能説明
①	CN8	上位機器との接続用コネクタです。
②	CN2	ブザーケーブルを接続するコネクタです。
③	CN7	ファームデバッグ用途、通常は未使用です。
④	取付穴	ネジで固定するための穴です。
⑤	CN1	アンテナケーブルを接続するコネクタです。
⑥	LED1	本体の状態を示します。
⑦	工事設計認証ラベル	工事設計認証番号を表示します。
⑧	銘板ラベル	型式、製造番号、製造者を表示しています。 型式、製造番号はQRコードでの読み取りが可能です。 製造番号は、8桁のシリアル番号となります。 <div style="text-align: center;"> </div>
⑨	ヒートシンク	放熱用のヒートシンクとなります。 ヒートシンク (54×60mm) と同サイズ以上の表面積をもつ金属に⑪を接触させることが可能な場合、取り外して使用可能です。
⑩	ヒートシンク取付ネジ	M3のネジでヒートシンクを固定しています。 ヒートシンクを取り外す場合、取付穴として使用可能です。
⑪	金属ブロック	基板からヒートシンクへ熱を伝達する金属ブロックです。

3 仕様

3.1 本体仕様

仕様	項目	内容																																																									
適合規格	電波法 (※1)	規格番号 : ARIB STD-T107 標準規格名 : 特定小電力無線局 920MHz 帯移動体識別用無線設備 工事設計認証番号 : 006-000851 (型式名 : UTR-S201)																																																									
	RoHS 指令	欧州RoHS指令(2002/95/EC)対応																																																									
RF 仕様	発射可能な電波の型式	A1D,N0N																																																									
	送信周波数の範囲	916.8~923.2MHz(合計 18 チャンネル)																																																									
		<table border="1"> <thead> <tr> <th>CH</th> <th>送信周波数</th> <th>特定小電力無線局</th> </tr> </thead> <tbody> <tr><td>5</td><td>916.8 MHz</td><td>○</td></tr> <tr><td>11</td><td>918.0 MHz</td><td>○</td></tr> <tr><td>17</td><td>919.2 MHz</td><td>○</td></tr> <tr><td>23</td><td>920.4 MHz</td><td>○</td></tr> <tr><td>24</td><td>920.6 MHz</td><td>○</td></tr> <tr><td>25</td><td>920.8 MHz</td><td>○</td></tr> <tr><td>26</td><td>921.0 MHz</td><td>◎</td></tr> <tr><td>27</td><td>921.2 MHz</td><td>◎</td></tr> <tr><td>28</td><td>921.4 MHz</td><td>◎</td></tr> <tr><td>29</td><td>921.6 MHz</td><td>◎</td></tr> <tr><td>30</td><td>921.8 MHz</td><td>◎</td></tr> <tr><td>31</td><td>922.0 MHz</td><td>◎</td></tr> <tr><td>32</td><td>922.2 MHz</td><td>◎</td></tr> <tr><td>33</td><td>922.4 MHz</td><td>△</td></tr> <tr><td>34</td><td>922.6 MHz</td><td>△</td></tr> <tr><td>35</td><td>922.8 MHz</td><td>△</td></tr> <tr><td>36</td><td>923.0 MHz</td><td>△</td></tr> <tr><td>37</td><td>923.2 MHz</td><td>△</td></tr> </tbody> </table> <p>◎ : 優先して使用可能 ○ : 構内無線局の干渉がある前提で使用可能 △ : アクティブタグ優先 (極力使用しない)</p>	CH	送信周波数	特定小電力無線局	5	916.8 MHz	○	11	918.0 MHz	○	17	919.2 MHz	○	23	920.4 MHz	○	24	920.6 MHz	○	25	920.8 MHz	○	26	921.0 MHz	◎	27	921.2 MHz	◎	28	921.4 MHz	◎	29	921.6 MHz	◎	30	921.8 MHz	◎	31	922.0 MHz	◎	32	922.2 MHz	◎	33	922.4 MHz	△	34	922.6 MHz	△	35	922.8 MHz	△	36	923.0 MHz	△	37	923.2 MHz	△
	CH	送信周波数	特定小電力無線局																																																								
5	916.8 MHz	○																																																									
11	918.0 MHz	○																																																									
17	919.2 MHz	○																																																									
23	920.4 MHz	○																																																									
24	920.6 MHz	○																																																									
25	920.8 MHz	○																																																									
26	921.0 MHz	◎																																																									
27	921.2 MHz	◎																																																									
28	921.4 MHz	◎																																																									
29	921.6 MHz	◎																																																									
30	921.8 MHz	◎																																																									
31	922.0 MHz	◎																																																									
32	922.2 MHz	◎																																																									
33	922.4 MHz	△																																																									
34	922.6 MHz	△																																																									
35	922.8 MHz	△																																																									
36	923.0 MHz	△																																																									
37	923.2 MHz	△																																																									
チャンネル選択方式	<ul style="list-style-type: none"> 指定周波数固定 周波数ホッピング キャリアセンス優先 																																																										
送信出力(※2)	10~24dBm (1dB ステップ調整可能) ※初期設定: 24dBm (10mW~250mW)																																																										
エアインターフェース規格	<ul style="list-style-type: none"> ISO/IEC18000-63 対応 GS1 EPCglobal Gen2 対応 																																																										

仕様	項目	内容										
RF 仕様	動作確認済みタグ	<table border="1"> <thead> <tr> <th>タグメーカー</th> <th>動作確認済み RF タグ</th> </tr> </thead> <tbody> <tr> <td>Impinj 社製</td> <td>Monza シリーズ Monza3, Monza4QT, Monza4E, Monza4D, Monza4i, Monza5, MonzaR6, MonzaR6-P, MonzaR6-C, MonzaX-2K, MonzaX-8K</td> </tr> <tr> <td>NXP 社製</td> <td>UCODE シリーズ G2iM, G2iM+, G2iL, G2iL+, G2XM, G2XL, UCODE 7, UCODE 7m, UCODE 7xm, UCODE 7xm+, UCODE 8, UCODE 8m</td> </tr> <tr> <td>Alien 社製</td> <td>Higgs3, Higgs4, HiggsEC</td> </tr> <tr> <td>FUJITSU 社製</td> <td>MB97R8110</td> </tr> </tbody> </table> <p>※その他エアインターフェース規格に準拠した RF タグであれば対応可能 ※各 RF タグのカスタムコマンドやオプションコマンドへの対応は「UTR 通信プロトコル説明書」参照</p>	タグメーカー	動作確認済み RF タグ	Impinj 社製	Monza シリーズ Monza3, Monza4QT, Monza4E, Monza4D, Monza4i, Monza5, MonzaR6, MonzaR6-P, MonzaR6-C, MonzaX-2K, MonzaX-8K	NXP 社製	UCODE シリーズ G2iM, G2iM+, G2iL, G2iL+, G2XM, G2XL, UCODE 7, UCODE 7m, UCODE 7xm, UCODE 7xm+, UCODE 8, UCODE 8m	Alien 社製	Higgs3, Higgs4, HiggsEC	FUJITSU 社製	MB97R8110
		タグメーカー	動作確認済み RF タグ									
		Impinj 社製	Monza シリーズ Monza3, Monza4QT, Monza4E, Monza4D, Monza4i, Monza5, MonzaR6, MonzaR6-P, MonzaR6-C, MonzaX-2K, MonzaX-8K									
		NXP 社製	UCODE シリーズ G2iM, G2iM+, G2iL, G2iL+, G2XM, G2XL, UCODE 7, UCODE 7m, UCODE 7xm, UCODE 7xm+, UCODE 8, UCODE 8m									
		Alien 社製	Higgs3, Higgs4, HiggsEC									
FUJITSU 社製	MB97R8110											
データ転送速度/ 符号化方式	<table border="1"> <thead> <tr> <th></th> <th>送信速度</th> </tr> </thead> <tbody> <tr> <td>本体⇒RF タグ</td> <td>26.7～40kbps</td> </tr> <tr> <td>RF タグ⇒本体</td> <td>62.5kbps※</td> </tr> </tbody> </table> <p>※符号化方式 : M4 固定</p>		送信速度	本体⇒RF タグ	26.7～40kbps	RF タグ⇒本体	62.5kbps※					
	送信速度											
本体⇒RF タグ	26.7～40kbps											
RF タグ⇒本体	62.5kbps※											
変調方式	<table border="1"> <thead> <tr> <th></th> <th>変調方式</th> <th>変調度</th> </tr> </thead> <tbody> <tr> <td>本体⇒RF タグ</td> <td>PR-ASK</td> <td>80～100%</td> </tr> <tr> <td>RF タグ⇒本体</td> <td>ASK,PSK</td> <td></td> </tr> </tbody> </table>		変調方式	変調度	本体⇒RF タグ	PR-ASK	80～100%	RF タグ⇒本体	ASK,PSK			
	変調方式	変調度										
本体⇒RF タグ	PR-ASK	80～100%										
RF タグ⇒本体	ASK,PSK											
交信距離 (参考値)	<p>外付けアンテナ UTR-A0602-1 使用時 : 最大 9cm (Ta=25℃、VCC=5.0V)</p> <p>アンテナを接続し、SMARTRAC 社製 DogBone3004005 を使用した時の参考値です。 周辺金属やノイズ、電源、温度などの使用環境、使用アンテナ、使用タグにより交信距離は異なります。</p>											
アンチコリジョン	対応											

※1 : 本製品は、日本の電波法で定められている 920MHz 帯の特定小電力無線局の工事設計認証を受けたリーダライタモジュールです。したがって、日本国内での無線設備の設置許可申請は不要となります。ただし、弊社が認めない機器構成の組み合わせで使用したり、改造して不法電波を放射したりすると、電波法違反となり処罰されますのでご注意ください。

※2 : 送信出力は設定により可変 (10～24dBm(1dB ステップ調整可能)) です。
設定は上位機器からのコマンド制御、またはユーティリティツール(UTRRWManager)を使用して、ソフト的に切り替えます。

仕様	項目	内容																															
制御仕様	通信コマンド	「UTR 通信プロトコル説明書」を参照してください。																															
	初期化時間 (電源投入時)	電源投入後、約 2 秒経過後にコマンド処理可能 リスタートコマンド実行後、約 2 秒経過後にコマンド処理可能																															
	ホストインターフェース	UART (CMOS レベルシリアル) <table border="1" style="margin-left: 20px;"> <thead> <tr> <th>項目</th> <th>通信仕様</th> </tr> </thead> <tbody> <tr> <td>ボーレート</td> <td>115200bps</td> </tr> <tr> <td>データビット</td> <td>8</td> </tr> <tr> <td>パリティ</td> <td>なし</td> </tr> <tr> <td>ストップビット</td> <td>1</td> </tr> <tr> <td>フロー制御</td> <td>なし</td> </tr> </tbody> </table>	項目	通信仕様	ボーレート	115200bps	データビット	8	パリティ	なし	ストップビット	1	フロー制御	なし																			
項目	通信仕様																																
ボーレート	115200bps																																
データビット	8																																
パリティ	なし																																
ストップビット	1																																
フロー制御	なし																																
	LED1	1 個 (3 色、赤/緑/橙)																															
コネクタ	CN8	<ul style="list-style-type: none"> コネクタ コネクタ型番 : JST 製 B10B-ZH-K-S (LF) (SN) ケーブル側ハウジング型番 : JST 製 ZHR-10 ケーブル側コンタクト型番 : JST 製 SZH-002T-P0.5 ピンアサイン <table border="1" style="margin-left: 20px;"> <thead> <tr> <th>ピン番号</th> <th>信号名</th> <th>機能</th> </tr> </thead> <tbody> <tr> <td>1</td> <td>VCC</td> <td>電源入力 (+5V 入力)</td> </tr> <tr> <td>2</td> <td>VCC</td> <td>電源入力 (+5V 入力)</td> </tr> <tr> <td>3</td> <td>GND</td> <td>GND</td> </tr> <tr> <td>4</td> <td>GND</td> <td>GND</td> </tr> <tr> <td>5</td> <td>Rx</td> <td>シリアル入力 (3.3V CMOS)</td> </tr> <tr> <td>6</td> <td>Tx</td> <td>シリアル出力 (3.3V CMOS)</td> </tr> <tr> <td>7</td> <td>VCC2</td> <td>電源出力 (+3.3V 出力)</td> </tr> <tr> <td>8</td> <td>I01</td> <td rowspan="3">「5.3 汎用ポート設定」参照 (3.3V CMOS)</td> </tr> <tr> <td>9</td> <td>I02</td> </tr> <tr> <td>10</td> <td>I03</td> </tr> </tbody> </table> 	ピン番号	信号名	機能	1	VCC	電源入力 (+5V 入力)	2	VCC	電源入力 (+5V 入力)	3	GND	GND	4	GND	GND	5	Rx	シリアル入力 (3.3V CMOS)	6	Tx	シリアル出力 (3.3V CMOS)	7	VCC2	電源出力 (+3.3V 出力)	8	I01	「5.3 汎用ポート設定」参照 (3.3V CMOS)	9	I02	10	I03
	ピン番号	信号名	機能																														
1	VCC	電源入力 (+5V 入力)																															
2	VCC	電源入力 (+5V 入力)																															
3	GND	GND																															
4	GND	GND																															
5	Rx	シリアル入力 (3.3V CMOS)																															
6	Tx	シリアル出力 (3.3V CMOS)																															
7	VCC2	電源出力 (+3.3V 出力)																															
8	I01	「5.3 汎用ポート設定」参照 (3.3V CMOS)																															
9	I02																																
10	I03																																
	CN2	<ul style="list-style-type: none"> コネクタ コネクタ型番 : JST 製 B3B-ZH-K-S (LF) (SN) ケーブル側ハウジング型番 : JST 製 ZHR-3 ケーブル側コンタクト型番 : JST 製 SZH-002T-P0.5 ピンアサイン <table border="1" style="margin-left: 20px;"> <thead> <tr> <th>ピン番号</th> <th>信号名</th> <th>機能</th> </tr> </thead> <tbody> <tr> <td>1</td> <td>VCC2</td> <td>電源出力 (+3.3V)</td> </tr> <tr> <td>2</td> <td>GND</td> <td>GND</td> </tr> <tr> <td>3</td> <td>BUZ1</td> <td>ブザー出力 (3.3V CMOS)</td> </tr> </tbody> </table> 	ピン番号	信号名	機能	1	VCC2	電源出力 (+3.3V)	2	GND	GND	3	BUZ1	ブザー出力 (3.3V CMOS)																			
ピン番号	信号名	機能																															
1	VCC2	電源出力 (+3.3V)																															
2	GND	GND																															
3	BUZ1	ブザー出力 (3.3V CMOS)																															
アンテナ 接続用 コネクタ	CN1	MMCX (J) × 1 <table border="1" style="margin-left: 20px;"> <thead> <tr> <th></th> <th>信号名</th> <th>機能</th> </tr> </thead> <tbody> <tr> <td>中心コンタクト</td> <td>RF</td> <td>RF 出力</td> </tr> <tr> <td>シェル</td> <td>GND</td> <td>アナログ GND</td> </tr> </tbody> </table>		信号名	機能	中心コンタクト	RF	RF 出力	シェル	GND	アナログ GND																						
	信号名	機能																															
中心コンタクト	RF	RF 出力																															
シェル	GND	アナログ GND																															

仕様	項目	内容
機構仕様	本体寸法	54(W) × 60(D) × 12.5(H) mm
	本体質量	約 40g
	取付穴径	φ 3.2mm (取り付けネジ: 呼び径 3mm 長さ 4mm 以上)
電気的特性	電源	本体入力電圧 : DC+5V ± 5% 本体消費電流 : typ 600mA 送信停止時の消費電流 : typ 100mA 本体消費電力 : 約 4W (最大)
環境特性	動作温度	0~55℃
	動作湿度	30~80%RH(結露なきこと)
	保存温度	0~55℃
	保存湿度	30~80%RH(結露なきこと)
その他	付属品	なし
	オプション品	<ul style="list-style-type: none"> ・リーダライタモジュール接続ケーブル 型番: WIR43014E 型番: WIR43228E ・ブザー接続ケーブル 型番: WIR43636E ・アンテナケーブル 型番: UTR-1.5D2V-150-MMCX(RA)-MMCX(RA) 型番: UTR-1.5D2V-500-MMCX(RA)-MMCX(RA) 型番: UTR-1.5D2V-150-SMA-MMCX(RA)

3.2 DC 特性(CN2、CN8)

項目	条件	MIN	TYP	MAX	単位
ハイレベル入力電圧		2.0		3.6	V
ロウレベル入力電圧		-0.3		0.8	V
ハイレベル出力電圧	I _{OH} =-2mA	2.9			V
ロウレベル出力電圧	I _{OL} = 2mA			0.15	V
内部プルアップ (I01, I02, I03, BUZ1)		70	100	130	kΩ
外部プルアップ (Tx, Rx)			10		kΩ

注) ポート出力で直接 LED の駆動等できませんので、デジタルトランジスタ等を介して接続してください。

注) 本体は DC5V で動作しますが、Tx、Rx、IO 信号レベルは 3.3V となります。上位側が 3.3V 駆動でない場合は、必要に応じてレベル変換回路を経由して接続してください。

3.3 接続可能機器

品名	製品型番	備考
アンテナ	UTR-A0602-1	仕様について詳しくは、アンテナ製品の仕様書をご覧ください。
	UTR-SA3326	
	UTR-UA1709-1	
	UTR-UA0808-1	
インターフェース変換基板	TR3-IF-1C	RS232C 接続
	TR3-IF-N4	LAN 接続

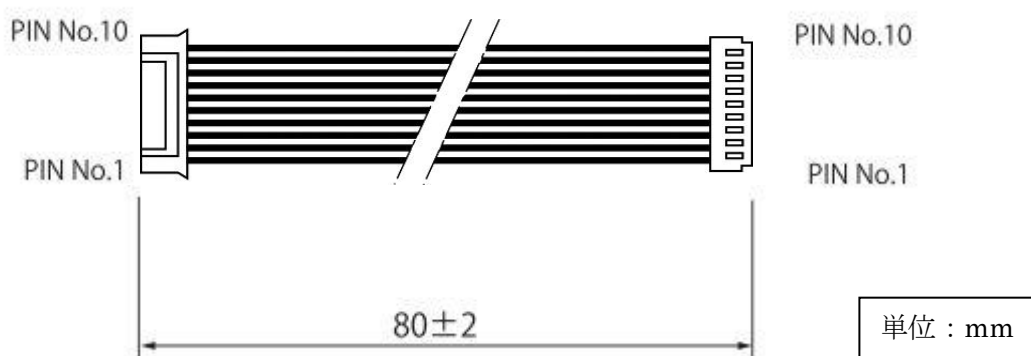
3.4 オプション品仕様

3.4.1 リーダライタモジュール接続ケーブル(型番 : WIR43014E)

■ 仕様

仕様	内容
RoHS 指令	欧州RoHS指令 (2002/95/EC) 対応
線種	AWG26
コネクタ	PH (10 ピン) - ZH (10 ピン)
ケーブル長	約 80mm
備考	TR3-IF-1C への接続用

■ 寸法図

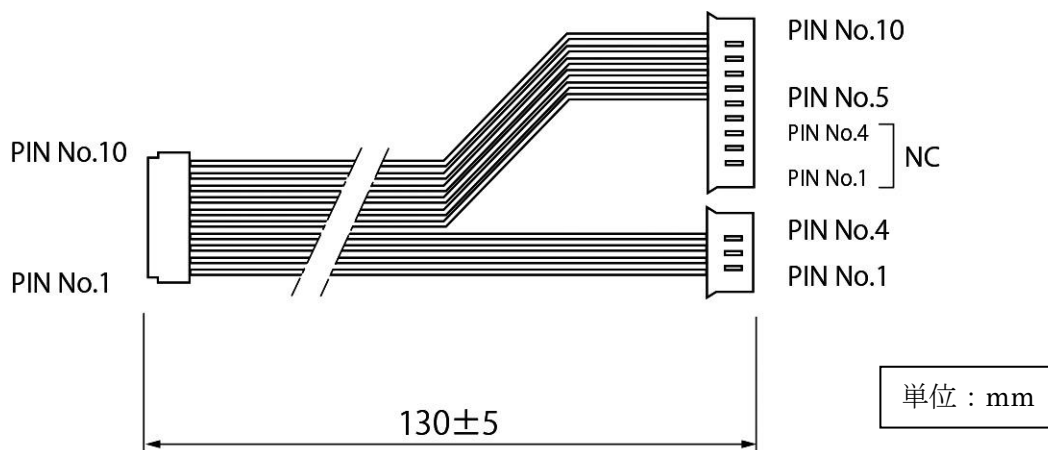


3.4.2 リーダライタモジュール接続ケーブル(型番 : WIR43228E)

■ 仕様

仕様	内容
RoHS 指令	欧州RoHS指令 (2002/95/EC) 対応
線種	AWG26
コネクタ	PH (4 ピン) - ZH (10 ピン) - PH (10 ピン)
ケーブル長	約 130mm
備考	TR3-IF-N4 への接続用

■ 寸法図

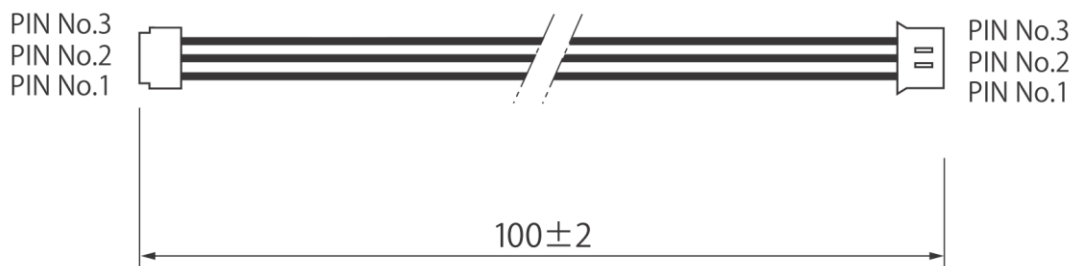


3.4.3 ブザー接続ケーブル(型番 : WIR43636E)

■ 仕様

仕様	内容
RoHS 指令	欧州RoHS指令 (2002/95/EC) 対応
線種	AWG26
コネクタ	PH (3ピン) - ZH (3ピン)
ケーブル長	約 100mm
備考	TR3-IF-1C、および、TR3-IF-N4 への接続用

■ 寸法図



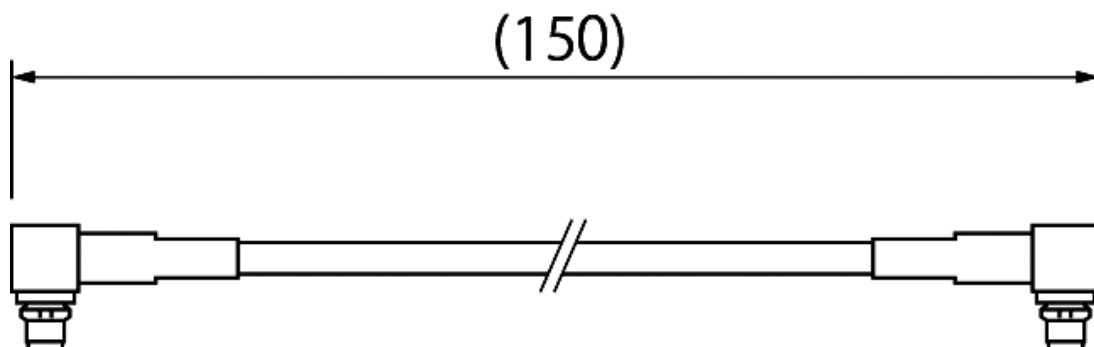
単位 : mm

3.4.4 アンテナケーブル(型番 : UTR-1.5D2V-150-MMCX(RA)-MMCX(RA))

■ 仕様

仕様	内容
RoHS 指令	欧州RoHS指令 (2002/95/EC) 対応
線種	1.5D-2V
コネクタ	MMCX-MMCX
ケーブル長	約 150mm
ケーブルロス	約 0.15dB

■ 寸法図



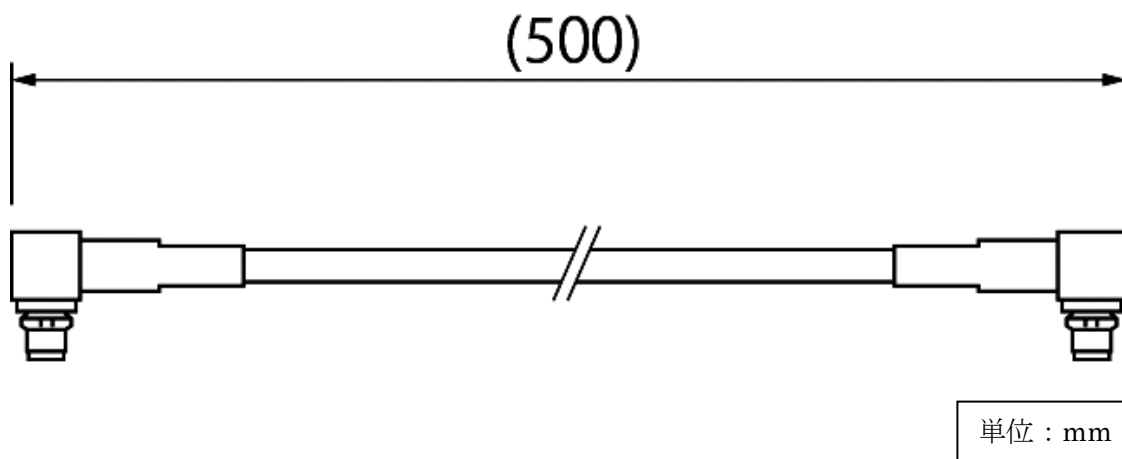
単位 : mm

3.4.5 アンテナケーブル(型番 : UTR-1.5D2V-500-MMCX(RA)-MMCX(RA))

■ 仕様

仕様	内容
RoHS 指令	欧州RoHS指令(2002/95/EC)対応
線種	1.5D-2V
コネクタ	MMCX-MMCX
ケーブル長	約 500mm
ケーブルロス	約 0.47dB

■ 寸法図

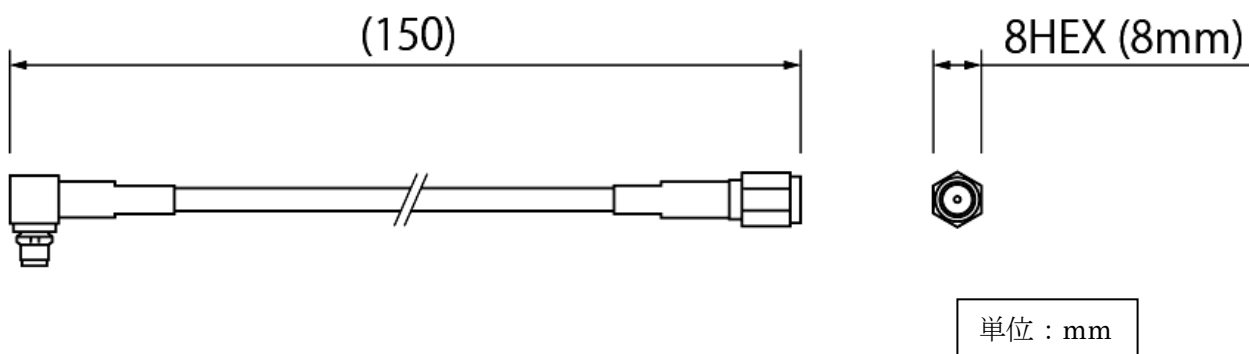


3.4.6 アンテナケーブル(型番 : UTR-1.5D2V-150-SMA-MMCX(RA))

■ 仕様

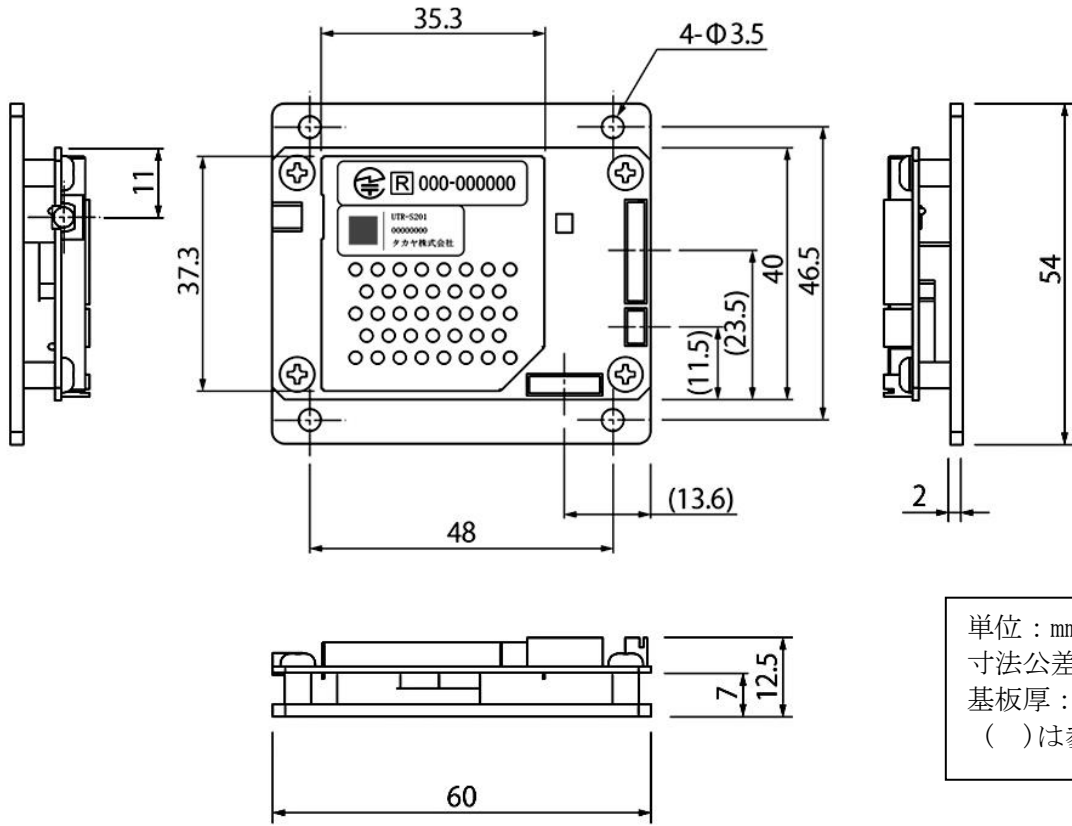
仕様	内容
RoHS 指令	欧州RoHS指令(2002/95/EC)対応
線種	1.5D-2V
コネクタ	SMA-MMCX
ケーブル長	約 150mm
ケーブルロス	約 0.2dB

■ 寸法図



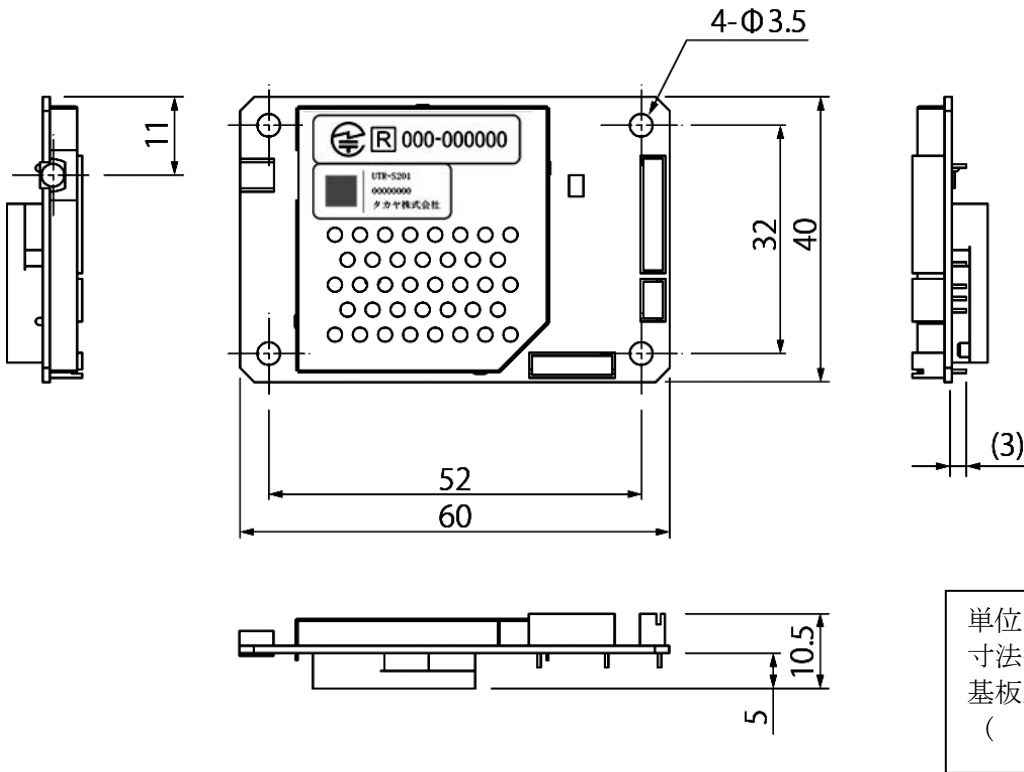
3.5 寸法図

3.5.1 ヒートシンク取り付け状態



単位 : mm
 寸法公差 : ±1mm
 基板厚 : 1.0mm
 ()は参考寸法

3.5.2 ヒートシンク取り外し状態



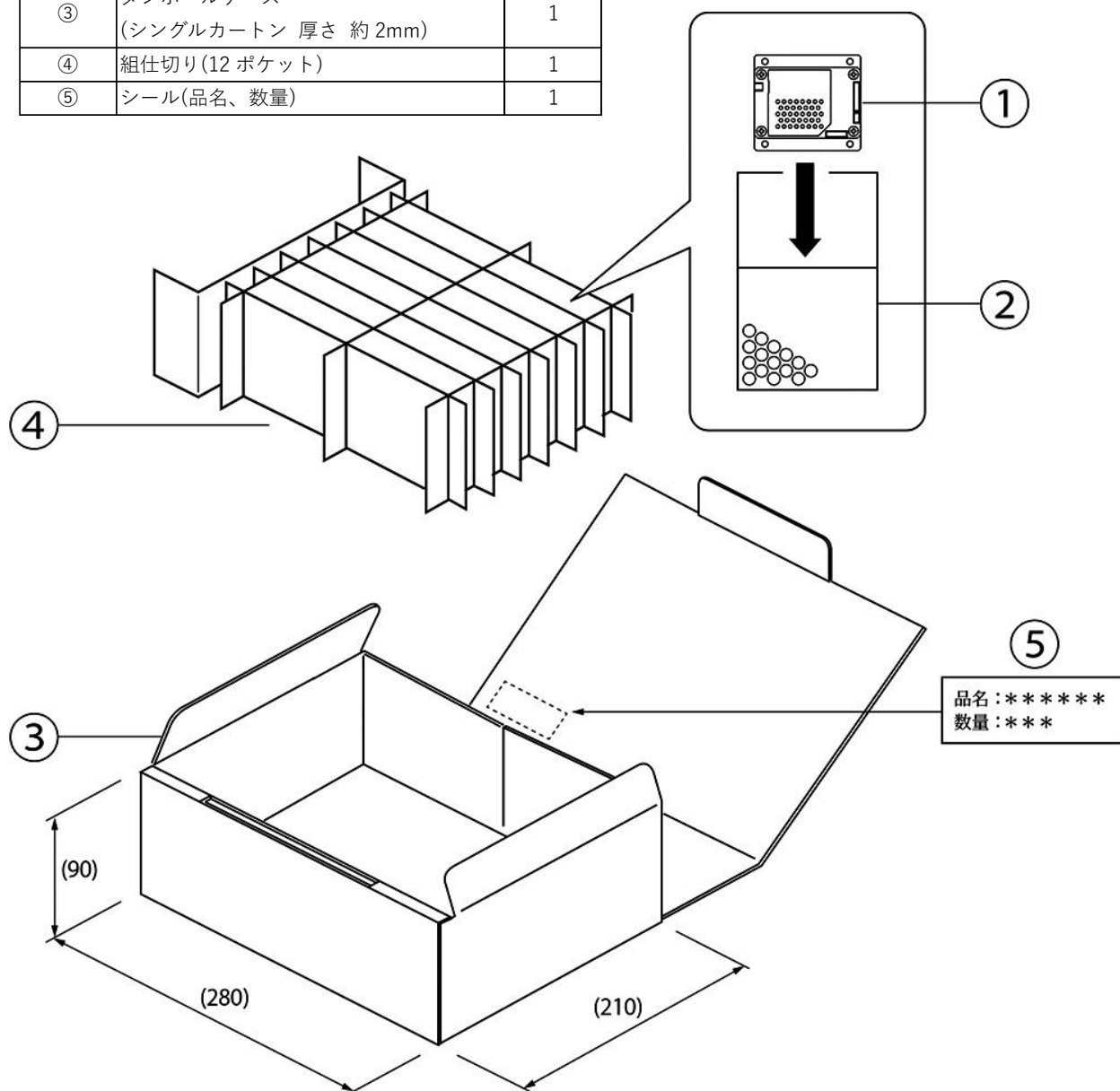
単位 : mm
 寸法公差 : ±1mm
 基板厚 : 1.0mm
 ()は参考寸法

4 梱包仕様

梱包形態は下記のいずれかになります。

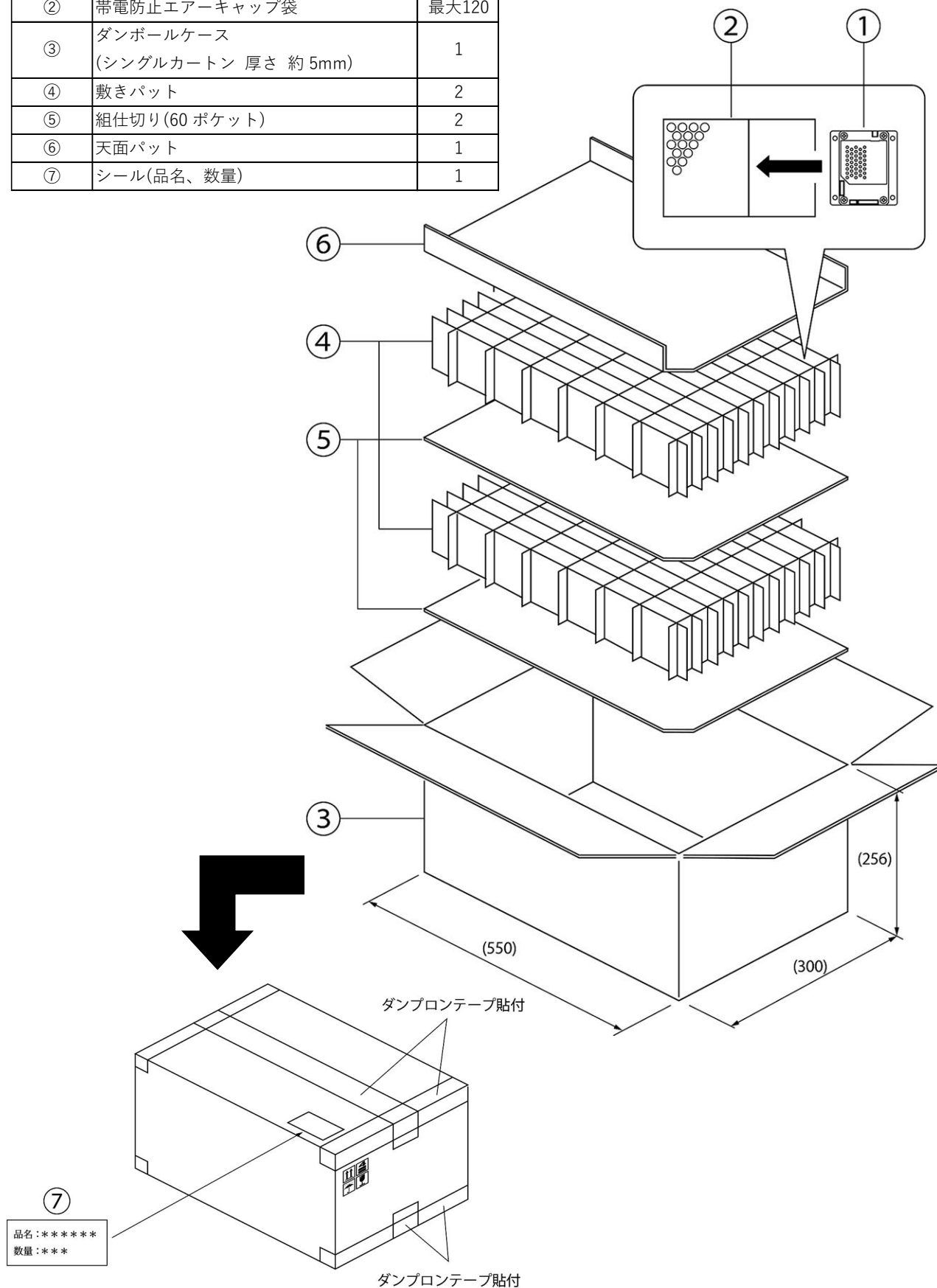
4.1 梱包形態 1(最大 12 個)

No.	品名	員数
①	UTR-S201	最大12
②	帯電防止エアークャップ袋	最大12
③	ダンボールケース (シングルカートン 厚さ 約 2mm)	1
④	組仕切り(12 ポケット)	1
⑤	シール(品名、数量)	1



4.2 梱包形態 2(最大 120 個)

No.	品名	員数
①	UTR-S201	最大120
②	帯電防止エアークャップ袋	最大120
③	ダンボールケース (シングルカートン 厚さ 約 5mm)	1
④	敷きパット	2
⑤	組仕切り(60 ポケット)	2
⑥	天面パット	1
⑦	シール(品名、数量)	1



5 設定一覧

5.1 リーダ設定

周波数設定				
設定項目	設定内容			
	設定値	説明	初期値	
周波数切替指定	指定周波数固定	「使用チャンネル指定」で有効にしたチャンネルのうち、「開始」で指定したチャンネルで動作する設定です。		
	周波数ホッピング有効	「使用チャンネル指定」で有効にしたチャンネルをランダムに切り替えて動作させる設定です。		
	キャリアセンス優先	周波数ホッピングと同じ動作ですが、キャリアセンスで他の電波を検知しない限り同じチャンネルで動作します。	○	
使用チャンネル設定	開始チャンネル	5 / 11 / 17 / 23 ~ 37	有効にしたチャンネルから開始します。 初期値は、921.0MHz(26ch)から開始します。	26
	916.8 MHz(5ch)	禁止	916.8MHz(5ch) のチャンネルを有効にします。	○
		使用		
	918.0 MHz(11ch)	禁止	918.0MHz(11ch) のチャンネルを有効にします。	○
		使用		
	919.2 MHz(17ch)	禁止	919.2MHz(17ch) のチャンネルを有効にします。	○
		使用		
	920.4 MHz(23ch)	禁止	920.4MHz(23ch) のチャンネルを有効にします。	○
		使用		
	920.6 MHz(24ch)	禁止	920.6MHz(24ch) のチャンネルを有効にします。	○
		使用		
	920.8 MHz(25ch)	禁止	920.8MHz(25ch) のチャンネルを有効にします。	○
		使用		
	921.0 MHz(26ch)	禁止	921.0MHz(26ch) のチャンネルを有効にします。	○
		使用		
	921.2 MHz(27ch)	禁止	921.2MHz(27ch) のチャンネルを有効にします。	○
		使用		
	921.4 MHz(28ch)	禁止	921.4MHz(28ch) のチャンネルを有効にします。	○
		使用		
	921.6 MHz(29ch)	禁止	921.6MHz(29ch) のチャンネルを有効にします。	○
使用				
921.8 MHz(30ch)	禁止	921.8MHz(30ch) のチャンネルを有効にします。	○	
	使用			
922.0 MHz(31ch)	禁止	922.0MHz(31ch) のチャンネルを有効にします。	○	
	使用			
922.2 MHz(32ch)	禁止	922.2MHz(32ch) のチャンネルを有効にします。	○	
	使用			
922.4 MHz(33ch)	禁止	922.4MHz(33ch) のチャンネルを有効にします。	○	
	使用			
922.6 MHz(34ch)	禁止	922.6MHz(34ch) のチャンネルを有効にします。	○	
	使用			
922.8 MHz(35ch)	禁止	922.8MHz(35ch) のチャンネルを有効にします。	○	
	使用			
923.0 MHz(36ch)	禁止	923.0MHz(36ch) のチャンネルを有効にします。	○	
	使用			
923.2 MHz(37ch)	禁止	923.2MHz(37ch) のチャンネルを有効にします。	○	
	使用			

アンテナ設定			
設定項目	設定内容		
	設定値	説明	初期値
使用アンテナ設定			
ANT0	使用しない	アンテナ番号 0 のアンテナ(Ant0)の使用の有無を選択します。	○
	使用する		
アンテナ ID の出力	出力しない	RF タグ読み取りレスポンスにアンテナ番号を出力するかどうかを選択します。	○
	出力する		

読取設定				
設定項目		設定内容		
		設定値	説明	初期値
読み取りモード		コマンドモード	上位機器からのコマンドに従って処理を実行するモードです。リーダーの設定確認、変更などを行うことができます。	○
		UHF 連続インベントリモード	RF タグの EPC(UII)を、上位機器と非同期で繰り返し読み取るモードです。	
		UHF 連続インベントリリードモード	RF タグの EPC(UII)と指定したエリアのデータを、上位機器と非同期で繰り返し読み取るモードです。	
Q 値の自動 UP/DOWN 機能		無効	インベントリ処理を行う際のスロット数を動的に切り替えます。(アンチコリジョン処理の高速化) ※詳細は「UTR 通信プロトコル説明書」参照	○
		有効		
Select コマンド使用		使用しない	Select コマンドを発行します。 ※詳細は「UTR 通信プロトコル説明書」参照	○
		使用する		
ブザー出力		鳴らさない	起動時、および、自動読み取りモード時に RF タグを読み取った場合のブザーの鳴動設定です。	○
		鳴らす		
アンチコリジョン機能		使用しない	インベントリ処理の際にアンチコリジョン機能を有効にします。 ※詳細は「UTR 通信プロトコル説明書」参照	○
		使用する		
Inventory の Target A/B 自動切替		使用しない	インベントリ処理の際に Target A/B 自動切り替えを有効にします。 ※詳細は「UTR 通信プロトコル説明書」参照	○
		使用する		
Q 値設定	開始 Q 値	0~15	インベントリ処理を行う際の開始スロット数を設定します。	3
	最小 Q 値	0~15	「Q 値の自動 UP/DOWN 機能」を[有効]にした場合の Q 値の下限値です。	1
	最大 Q 値	0~15	「Q 値の自動 UP/DOWN 機能」を[有効]にした場合の Q 値の上限値です。	8
UHF_InventoryRead コマンドまたは UHF 連続インベントリリードモード時の設定をおこないます。				
インベントリモード設定	TID 付加	付加しない	EPC(UII)と指定 MemBank の読み取りデータに加えて、TID データを追加読み取りするかどうかを指定します。	○
		付加する		
	MemBank	RF タグの読み取るメモリ領域を指定します。 ※詳細は「UTR 通信プロトコル説明書」参照		
		00: Reserved	Reserved 領域	
		01: EPC/UII	EPC(UII)領域	
		10: TID	TID 領域	○
		11: User	User 領域	
読取アドレス	[00000000]h~[FFFFFFF]h	指定 MemBank の読み取り開始アドレスを設定します。	[00000000]h	
読取 Word 数	0~32	指定 MemBank を読み取るメモリのサイズをワード長(2 バイト単位)で指定します。	2	
インベントリリトライ回数	0~16	インベントリ処理をする際のリトライ回数です。	0	
リードライトリトライ回数	0~16	リードライト処理をする際のリトライ回数です。	0	

出力設定			
設定項目	設定内容		
	設定値	説明	初期値
キャリア出力レベル [dBm]	10~24	キャリア出力(RF 送信信号)のレベルを指定します。	24
キャリア出力時間 [msec]	10~4000	キャリア送信時間を[msec]単位で設定します。	100
キャリア休止時間 [msec]	50~4000	キャリア休止時間を[msec]単位で設定します。	50
キャリアセンス待ち時間 [msec]	10~4000	コマンドモード動作時に他のキャリアを検知した場合の最大待ち時間を[msec]単位で設定します。	200

EPC データ			
設定項目	設定内容		
	設定値	説明	初期値
EPC(UII)のバッファリング処理	行わない	1 回の Inventory 処理において同じ内容のデータが複数回読み取りされた場合に、重複してデータを返すかどうかを設定します。	○
	行う		
自動読み取りモード時の読み取りサイクル終了時のレスポンス	返さない	1 回の Inventory 処理の終了時にレスポンスを返すかどうかの設定をおこないます。 ※「自動読み取りモード」時に有効な設定です。	○
	返す		
アンテナ自動切替終了時のレスポンス	返さない	アンテナ切替使用時に、全てのアンテナの切り替えが終了した時にレスポンスを返すかどうかの設定をおこないます。 ※「自動読み取りモード」時に有効な設定です。	○
	返す		
キャリアセンスにかかった時のレスポンス	返さない	キャリアセンスにかかった場合に、キャリア検知時のレスポンスを返すかどうかの設定をおこないます。 ※「自動読み取りモード」時に有効な設定です。	
	返す		○

フィルタ設定			
設定項目	設定内容		
	設定値	説明	初期値
RSSI フィルタ機能	無効	[有効]に設定すると、読み取りした RF タグの RSSI 値が、指定した RSSI 値より小さい場合は、リーダーから上位機器側へ RF タグ読み取りのレスポンスを返さなくなります。	○
	有効		
RSSI 値	-128~+127	RSSI フィルタ機能で使用する RSSI の閾値です。「RSSI フィルタ機能」が[有効]の場合、RSSI 値が本設定値以下の RF タグのレスポンスは、上位機器に返らなくなります。	-65

5.2 読み取り設定

インベントリコマンド設定			
設定項目	設定内容		
	設定値	説明	初期値
Session 値	Inventory 処理をおこなう際に、RF タグが持つ 4 つの Session のうち、どの Session の Inventoried フラグを参照するかを選択します。 ※詳細は「UTR 通信プロトコル説明書」参照		
	00: S0	次回給電時、毎回 A で起電 A,B の遷移についての時間制約はありません。	
	01: S1	給電状態で、A または B を 500msec~5s 保持し、その後 B または A に遷移することを繰り返します。	
	10: S2 11: S3	給電 OFF 後も 2s 以上、A もしくは B を保持します。保持時間経過後に給電すると A で起電します。 ※タグにより保持時間は異なります。	○
Target 値	Inventory 処理をおこなう際に、RF タグの対象となる Session の Inventoried フラグの値が、A または B のどちらの場合に読み取り対象とするかを指定します。		
	0: A 1: B	A の RF タグを読み取り対象とします。 B の RF タグを読み取り対象とします。	○
Sel 値	リーダーからの Query コマンドに応答を返す RF タグを選択します。		
	00:ALL 01:ALL	全てのタグが反応します。	○
	10:~SL	Deassert SL: SL フラグが[Reset]の RF タグを選択します。	
	11:SL	Assert SL: SL フラグが[Set]の RF タグを選択します。	
M 値	RF タグからの応答信号の符号化方式を指定します。M の数字が小さいほど読み取り速度が向上しますが、読み抜けが発生する確率が大きくなります。 ※本機種では[M4]のみ設定できます。		
	M1 M2	電波暗室などの読み取り環境が安定している場合に設定します。	
	M4 M8	使用する RF タグや周囲の電波環境が良く、高速に読み取りする場合に設定します。 安定した読み取りを行う場合に設定します。	○
	DR	8 64/3	分割比(Divide Ratio)を表し、RF タグからリーダーへ応答を返す際のデータ転送速度に影響します。 ※本機種では[64/3]のみ設定できます。
TRext(Pilot tone)	RF タグからの応答のプリアンプル(同期信号)に「pilot tone」を含むかどうかを設定します。RF タグからの応答が不安定な場合に、「pilot tone」を含むことで安定することがあります。 ※本機種では[No pilot tone]のみ設定できます。		
	No pilot tone Use pilot tone	RF タグからの応答に「pilot tone」を含みません。 RF タグからの応答に「pilot tone」を含みます。	○

連続インベントリリード設定			
設定項目	設定内容		
	設定値	説明	初期値
「4.1 リーダ設定」の 「読取設定」の UHF連続インベントリ リード参照	—	—	—

Select 設定 (条件追加により Select コマンドを計 8 回まで実行することができます)

条件追加により Select コマンドを計 8 回まで実行することができます。
1 回目の Select 設定は FLASH データに保存が可能、2 回目以降の Select 設定は RAM に保存されます。

設定項目	設定内容					初期値	
	設定値	説明					
Select1	UHF_SetSelectParam コマンドの設定内容						
Target	Select コマンドの対象となるフラグを指定します。						
	000 : S0	Inventoried フラグ(S0)を指定します。					
	001 : S1	Inventoried フラグ(S1)を指定します。					
	010 : S2	Inventoried フラグ(S2)を指定します。				○	
	011 : S3	Inventoried フラグ(S3)を指定します。					
Truncate	100 : SL	SL フラグを指定します。					
	Disable	初期値				○	
Enable	未サポート						
	Action	Target で指定したフラグに対して行うパラメータです。					
			マスク条件が一致		マスク条件が不一致		
			Inventoried フラグ	SL フラグ	Inventoried フラグ	SL フラグ	
	000(0)	A にセット	セット	B にセット	リセット	○	
	001(1)	A にセット	セット	何もしない			
	010(2)	何もしない		B にセット	リセット		
	011(3)	反転 (A→B,B→A)	反転	何もしない			
	100(4)	B にセット	リセット	A にセット	セット		
	101(5)	B にセット	リセット	何もしない			
	110(6)	何もしない		A にセット	セット		
111(7)	何もしない		反転 (A→B,B→A)	反転			
Mem Bank	Select コマンドのマスク対象となるメモリバンクを指定します。						
00: RFU	予約領域のため使用することができません。						
01: EPC/UII	EPC 領域				○		
10: TID	TID 領域						
11: User	User 領域						
マスク開始ビット アドレス	[00000000]h~ [FFFFFFFF]h	マスクを開始するビットアドレス				0	
マスクビット数	0~128	マスクするビット数(長さ)				0	
Mask	16byte(固定)	マスクデータを指定します。					
		00 00 00 00 00 00 00 00 00 00 00 00 00 00 00 00					

5.3 汎用ポート設定

汎用ポート設定 (IO1~IO3)			
設定項目	設定内容		
	設定値	説明	初期値
汎用ポート 1 (通常ポート)			
機能	LED 制御信号 出力ポート	LED 点灯用出力信号 RF タグ読み取り時に LED が点灯します。	○
	汎用ポート	汎用入出力ポートで使用します。	
入出力設定	入力	機能が[汎用ポート]の場合に有効。[入力/出力] のどちらのポートに割り当てるかを設定します。	○
	出力		
初期値	0	機能が[汎用ポート]、かつ、入出力設定が[出力] の場合に有効。起動時の出力初期値を設定します。	
	1		○
汎用ポート 2 (通常ポート)			
機能	トリガー制御信号 入力ポート	トリガー制御信号用の入力ポート (※)	○
	汎用ポート	汎用入出力ポートで使用します。	
入出力設定	入力	機能が[汎用ポート]の場合に有効。[入力/出力] のどちらのポートに割り当てるかを設定します。	○
	出力		
初期値	0	機能が[汎用ポート]、かつ、入出力設定が[出力] の場合に有効。起動時の出力初期値を設定します。	
	1		○
汎用ポート 3 (通常ポート)			
機能	エラー制御信号 出力ポート	自動読み取りモード時の読み取りエラー信号とし て使用します。	○
	汎用ポート	汎用入出力ポートで使用します。	
入出力設定	入力	機能が[汎用ポート]の場合に有効。[入力/出力] のどちらのポートに割り当てるかを設定します。	○
	出力		
初期値	0	機能が[汎用ポート]、かつ、入出力設定が[出力] の場合に有効。起動時の出力初期値を設定します。	
	1		○

※ トリガー制御信号入力に対応したコマンドまたは動作モードは現状未実装のため、本機能を使用することはできません。

汎用ポート設定 (IO7)			
設定項目	設定内容		
	設定値	説明	初期値
汎用ポート 7 (拡張ポート)			
機能	ブザー制御信号 出力ポート	ブザー制御信号の出力ポートとして使用します。	○
	汎用ポート	汎用入出力ポートで使用します。	
入出力設定	入力	機能が[汎用ポート]の場合に有効。[入力/出力] のどちらのポートに割り当てるかを設定します。	○
	出力		
初期値	0	機能が[汎用ポート]、かつ、入出力設定が[出力] の場合に有効。起動時の出力初期値を設定します。	
	1		○

6 変更履歴

Ver No	日付	内容
1.00	2020/8/18	新規発行

製品名 : UHF リーダライタモジュール
製品型番 : UTR-S201

タカヤ株式会社

タカヤ株式会社 事業開発本部 RF 事業部
[URL] <https://www.takaya.co.jp/>
[Mail] rfid@takaya.co.jp

仕様については、改良のため予告なく変更する場合がありますので、あらかじめご了承ください。