

製品仕様書

製品名	アンテナ
製品型番	UTR-UA1709-1
発行日	2019/6/24
仕様書番号	TDR-SPC-UTR-UA1709-1-100
Rev	1.00

タカヤ株式会社

目次

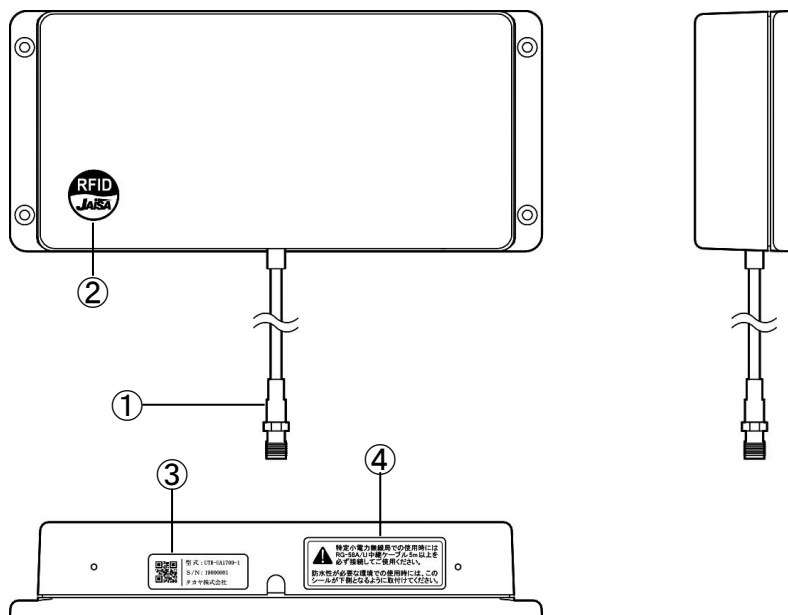
1	適用範囲	3
2	各部の名称	3
3	仕様	4
3.1	本体仕様	4
3.2	付属品仕様	7
3.2.1	中継ケーブル (型番 : UTR-RG58-5M-SMA-SMA)	7
3.2.2	RFID ステッカ (型番 : SEL41400L)	7
4	梱包仕様	8
5	変更履歴	9

1 適用範囲

本書は、920MHz帯RFIDアンテナUTR-UA1709-1に適用します。

2 各部の名称

UTR-UA1709-1 の各部の名称と機能について説明します。



No	名称	機能説明				
①	本体ケーブルとコネクタ	アンテナに標準で接続しているケーブルです。 コネクタは、中継ケーブルを介して、リーダーライタと接続します。				
②	RFID ステッカ	医療機器装着者に対し、RFID の電波が出ていることを明示するためのものです。				
③	銘板	製造番号は、8桁のシリアル番号となります。 <div style="display: flex; align-items: center; margin-top: 10px;"> <div style="border: 1px solid black; padding: 5px; margin-right: 10px;"> <p>型式: UTR-UA1709-1 S/N: 19000001 タカヤ株式会社</p> </div> <div style="margin-right: 10px;">型式名</div> <div style="margin-right: 10px;">製造番号: *****)*****)</div> <div style="margin-right: 10px;">8桁のシリアル番号</div> </div>				
④	注意シール	使用上の注意が表示されています。 <div style="border: 1px solid black; padding: 5px; margin-top: 10px;"> <p>! 特定小電力無線局での使用時には RG-58A/U中継ケーブル5m以上を 必ず接続してご使用ください。 防水性が必要な環境での使用時には、この シールが下側となるように取付けてください。</p> </div> <table border="1" style="width: 100%; margin-top: 10px;"> <tr> <td style="width: 15%;">利得</td> <td>電波法の規定により、特定小電力無線局向け 250mW 出力のリーダーライタにアンテナを接続する場合、利得が+3[dBi]以下となるように接続する必要があります。 本アンテナを特定小電力無線局向け 250mW 出力のリーダーライタに接続の際には、付属品の RG-58A/U 中継ケーブル 5m を必ず接続してご使用ください。</td> </tr> <tr> <td>防水性</td> <td>防水性(IP34)を必要とする環境で本アンテナをご使用の際には、この注意シールの印字面が鉛直下向きとなるように取り付けてください。</td> </tr> </table>	利得	電波法の規定により、特定小電力無線局向け 250mW 出力のリーダーライタにアンテナを接続する場合、利得が+3[dBi]以下となるように接続する必要があります。 本アンテナを特定小電力無線局向け 250mW 出力のリーダーライタに接続の際には、付属品の RG-58A/U 中継ケーブル 5m を必ず接続してご使用ください。	防水性	防水性(IP34)を必要とする環境で本アンテナをご使用の際には、この注意シールの印字面が鉛直下向きとなるように取り付けてください。
利得	電波法の規定により、特定小電力無線局向け 250mW 出力のリーダーライタにアンテナを接続する場合、利得が+3[dBi]以下となるように接続する必要があります。 本アンテナを特定小電力無線局向け 250mW 出力のリーダーライタに接続の際には、付属品の RG-58A/U 中継ケーブル 5m を必ず接続してご使用ください。					
防水性	防水性(IP34)を必要とする環境で本アンテナをご使用の際には、この注意シールの印字面が鉛直下向きとなるように取り付けてください。					

3 仕様

3.1 本体仕様

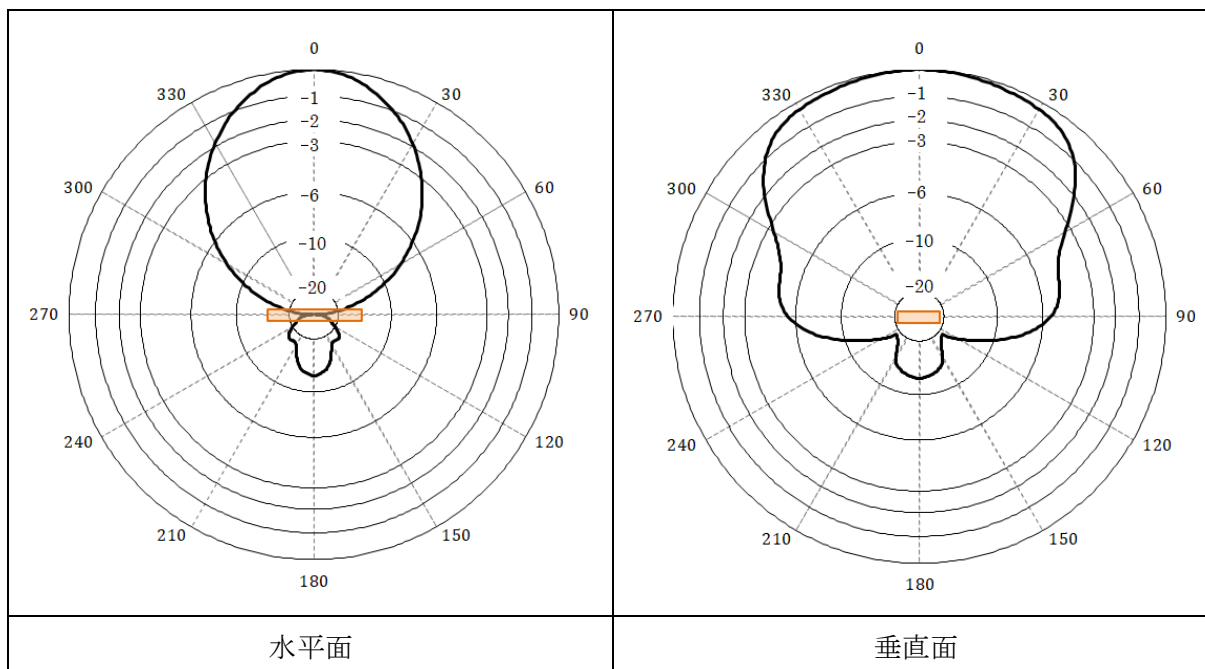
■ 仕様

仕様	項目	内容								
適合規格	RoHS 指令	欧州RoHS指令 (2002/95/EC) 対応								
電氣的仕様	使用周波数	916~928 (MHz)								
	インピーダンス	50 (Ω)								
	VSWR	1.5 以下								
	アンテナ利得	+3.0 (dBi) 以下 ※付属品の中継ケーブル (型番 : UTR-RG58-5M-SMA-SMA) を接続した場合に+3.0 (dBi) 以下となります。 ※特定小電力無線局での使用時には、付属品の RG-58A/U 中継ケーブル 5m を必ず接続してご使用ください。								
	偏波	直線偏波	※ケーブルが鉛直下向きとなる取付方向の時 (水平偏波)							
	水平面半値角	約 70 (度)								
	垂直面半値角	約 135 (度)								
前方対後方比	約 12 (dB)									
交信距離 (参考値)	最大 3.0 (m) リーダライタ (UTR-SU01-3CH / UTR-SN01-3CH) を接続し、SMARTRAC 社製の DogBone 「3004005」 を使用した時の参考値です。使用環境、使用アンテナ、使用タグにより交信距離は異なります。									
コネクタケーブル	本体ケーブル	<table border="1"> <thead> <tr> <th>項目</th> <th>仕様</th> </tr> </thead> <tbody> <tr> <td>線種</td> <td>RG-58A/U</td> </tr> <tr> <td>ケーブル長</td> <td>約 0.3m (アンテナ外側の有効ケーブル長)</td> </tr> <tr> <td>コネクタ</td> <td>SMA-(J)</td> </tr> </tbody> </table>	項目	仕様	線種	RG-58A/U	ケーブル長	約 0.3m (アンテナ外側の有効ケーブル長)	コネクタ	SMA-(J)
項目	仕様									
線種	RG-58A/U									
ケーブル長	約 0.3m (アンテナ外側の有効ケーブル長)									
コネクタ	SMA-(J)									
機構仕様	本体寸法	全体寸法 : 190 (W) × 86 (D) × 35 (H) mm アンテナ部寸法 : 170 (W) × 86 (D) × 35 (H) mm ※ケーブル、突起物はこのぞく								
	本体質量	約 230g (本体ケーブルを含む、付属品含まない)								
	材質	ケースの材質 <table border="1"> <thead> <tr> <th>名称</th> <th>材質名</th> </tr> </thead> <tbody> <tr> <td>上ケース</td> <td>ABS 樹脂</td> </tr> <tr> <td>下ケース</td> <td>ABS 樹脂</td> </tr> </tbody> </table>	名称	材質名	上ケース	ABS 樹脂	下ケース	ABS 樹脂		
名称	材質名									
上ケース	ABS 樹脂									
下ケース	ABS 樹脂									

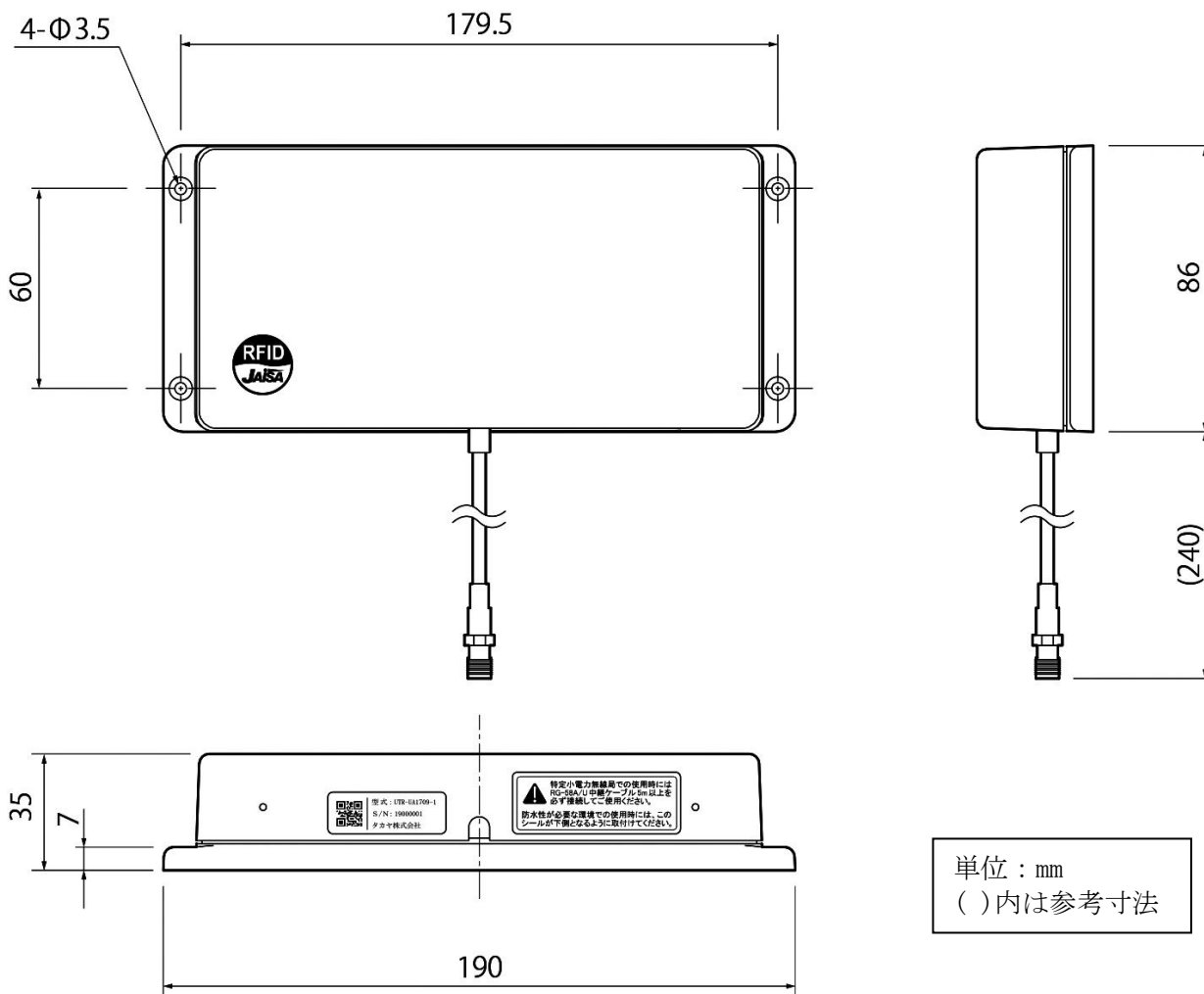
仕様	項目	内容
環境特性	防水性能	IP34 相当 ※水抜き穴構造 ※ケーブルが鉛直下向きとなる取付方向の場合
	動作温度	0~55℃
	動作湿度	30~80%RH(結露なきこと)
	保存温度	0~55℃
	保存湿度	30~80%RH(結露なきこと)
その他	付属品	・中継ケーブル 1本 型番 : UTR-RG58-5M-SMA-SMA ・RFID ステッカ 1枚 型番 : SEL41400L

■ 指向性<例>

※ケーブルが鉛直下向きとなる取付方向の場合



■ 寸法図



単位 : mm
 ()内は参考寸法

■ 接続可能機器

機器名	型番	備考
リーダライタ (出力 250mW)	UTR-SU01-3CH	本アンテナ付属品の中継ケーブル 5m (型番:UTR-RG58-5M-SMA-SMA)を必ず 接続してご使用ください。
	UTR-SN01-3CH	

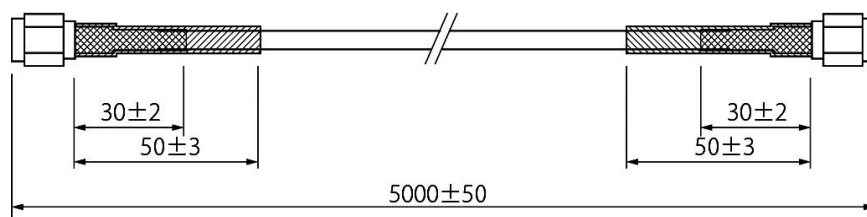
3.2 付属品仕様

3.2.1 中継ケーブル (型番 : UTR-RG58-5M-SMA-SMA)

■ 仕様

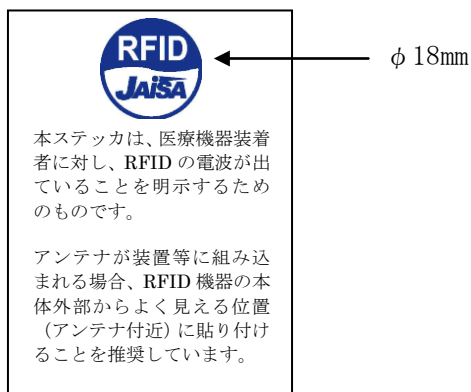
仕様	内容
RoHS 指令	欧州 RoHS 指令 (2002/95/EC) 対応
線種	RG-58A/U
ケーブル長	約 5 (m)
コネクタ	両端 SMA-(P)
ケーブルロス (920MHz 帯)	約 2.5 (dB)

■ 寸法図



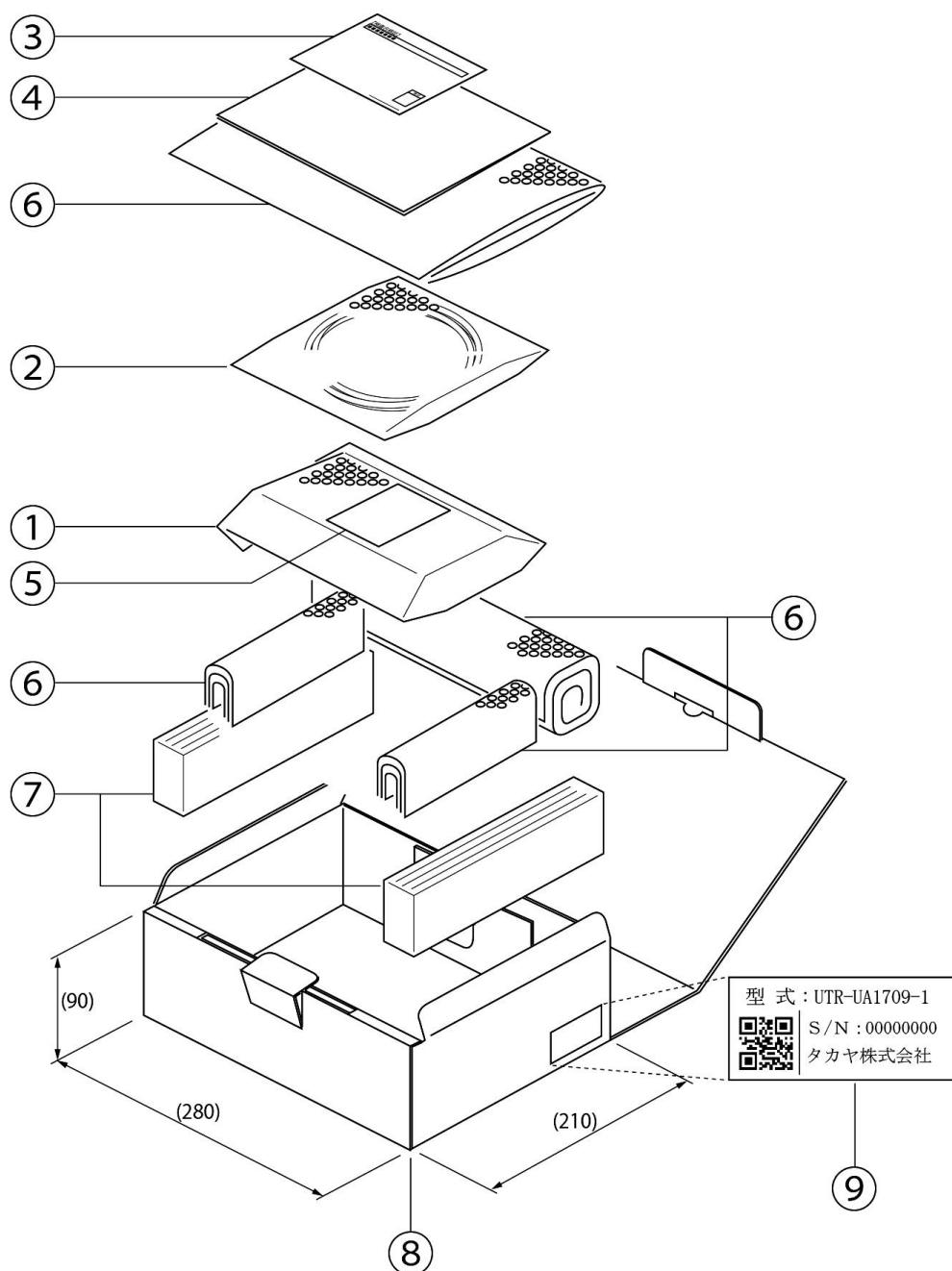
単位 : mm
()内は参考寸法

3.2.2 RFID ステッカ (型番 : SEL41400L)



4 梱包仕様

No.	品名	員数
①	製品本体	1
②	中継ケーブル	1
③	検査合格証	1
④	アンテナ取扱説明書	1
⑤	RFIDステッカ	1
⑥	緩衝用エアキャップ	1式
⑦	緩衝用ダンボールパット	1
⑧	ダンボールケース	1
⑨	銘板シール	1



5 変更履歴

Ver No	日付	内容
1.00	2019/6/24	新規発行

製品名 : アンテナ
製品型番 : UTR-UA1709-1

タカヤ株式会社

タカヤ株式会社 事業開発本部 RF 事業部

[URL] <http://www.takaya.co.jp/>

[Mail] rfid@takaya.co.jp

仕様については、改良のため予告なく変更する場合がありますので、あらかじめご了承ください。